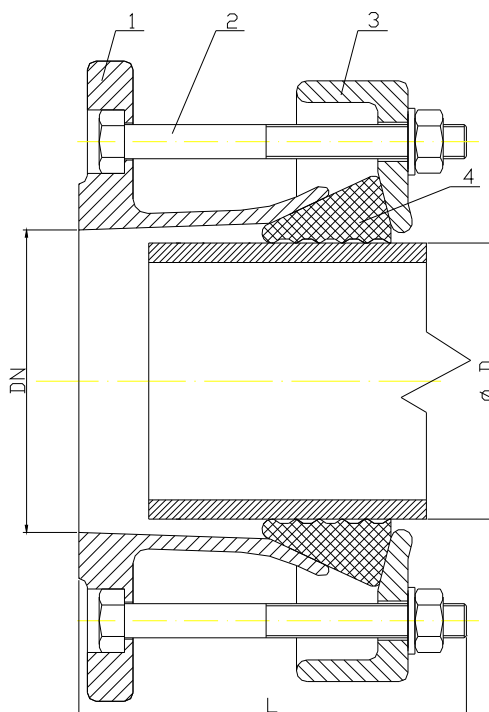
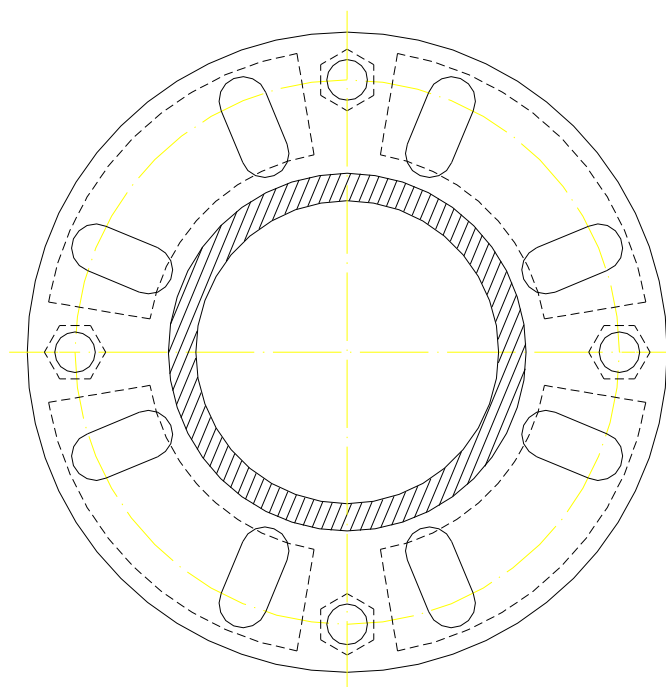




Uniwersalny łącznik kołnierzowy (seria 2200)

LEYA (BELGICAST)

- Łączniki kołnierzowe typu uniwersalnego produkowane są w zakresie średnic nominalnych od DN 40 do DN 400.
- Umożliwia przejście z „bosego” końca rury wykonanej z żeliwa, azbestocementu, stali lub PVC na kołnierz.
- Łączniki umożliwiają odchylenie od osi rurociągu o 4°.
- Kołnierze owiercone na PN-10 i PN-16 zgodnie z normą PN-EN 1092-2
- Niska waga i łatwy montaż tego złącza pozwalają pracownikom na dużą swobodę ruchową.
- Posiadają dopuszczenie do kontaktu z wodą pitną wydane przez PZH.



Specyfikacja:

Nr	Element	Materiał	Pokrycie
1	Korpus	Żeliwo sferoidalne GGG 50	Epoksydowany (250 μm)
2	Śruby i nakrętki	Stal (opcjonalnie stal nierdzewna)	Ocynkowane i epoksydowane
3	Pierścień dociskowy	Żeliwo sferoidalne GGG 50	Epoksydowany (250 μm)
4	Uszczelka	EPDM	



Wymiary:

Nr katalogowy	DN	ØD min	ØD max	Dł. zabudowy (L)	PN	Masa
2200-A / L	40/50	47	60	120	10,16	4,0
2200 / L	50/65	57	72	120	10,16	5,0
2201 / L	50/65/80	68	85	120	10,16	6,0
2202 / L	80/100	84	106	120	10,16	5,8
2203 / L	100/125	103	116	120	10,16	7,8
2204 / L	100/125	108	130	120	10,16	7,0
2205 / L	125/150	128	146	120	10,16	9,6
2206 / L	125/150	134	154	120	10,16	9,1
2207 / L	150/175/200	153	175	120	10,16	10,7
2208 / L	150/175/200	165	185	120	10,16	11,2
2209 / L	175/200	184	207	120	10,16	13,6
2210 /L	200	208	225	150	10,16	14,5
2210-A/L	200	218	236	150	10,16	13,6
2211 /L	200	222	250	150	10,16	14,6
2211-A/L	250	246	270	150	10,16	18,4
2212 / L	250	264	284	150	10,16	18,4
2212-A/L	250	282	306	150	10,16	21,9
2213 / L	300	305	326	150	10,16	23,0
2213-A/L	300	315	335	150	10,16	27,4
2213-B/L	300	334	355	150	10,16	28,0
2213-C/L	300	360	386	150	10,16	36,4
2214 /L	350	360	386	150	10,16	25,0
2214-A/L	350	386	410	150	10,16	28,1
2215 /L	400	408	435	180	10,16	28,3
2216 /L	400	425	448	180	10,16	29,8
2216/LE	400	438	458	180	10,16	29,8
2217 /L	400	465	490	300	10,16	44,3
2217/LE	400	480	500	300	10,16	44,3

Uwaga:

Podane długości zabudowy dotyczą łącznika w stanie gotowym do skręcenia i należy je traktować jako wartości przybliżone.