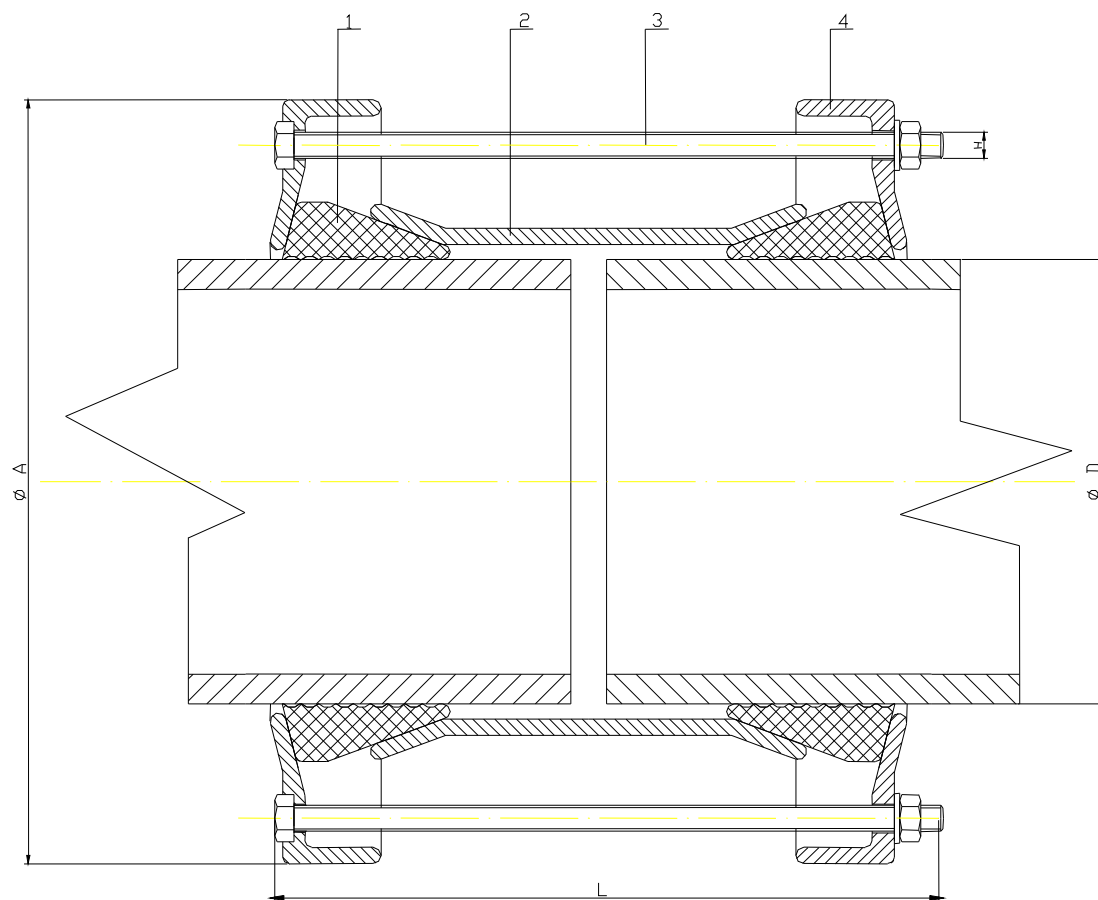


## Łącznik rurowy uniwersalny (seria 1200) LEYA (BELGICAST)

- Łączniki rurowe typu uniwersalnego produkowane są w zakresie średnic nominalnych od DN 40 do DN 450.
- Umożliwia łączenie rur wykonanych z różnych materiałów i o różnych średnicach zewnętrznych.
- Łączniki umożliwiają odchylenie od osi rurociągu o 8°.
- Niska waga i łatwy montaż tego urządzenia, pozwalają pracownikom na dużą swobodę ruchową.
- Posiadają dopuszczenie do kontaktu z wodą pitną wydane przez PZH.



### Specyfikacja:

Nr.	Element	Materiał	Pokrycie
1	Uszczelka	EPDM	
2	Korpus	Żeliwo sferoidalne GGG 50	Epoksydowany (250 μm)
3	Śruby i nakrętki	Stal (opcjonalnie stal nierdzewna)	Ocynkowane i epoksydowane
4	Pierścień dociskowy	Żeliwo sferoidalne GGG 50	Epoksydowany (250 μm)



**Wymiary:**

Nr katalogowy	ØD min	ØD max	Dł. zabudowy (L)	Średnica pierścienia (A)	Śruby (H)	Masa
1200-A/L	47	60	190	149	M12 x 180	2,8
1200/L	57	72	210	195	M12 x 200	4,1
1201/L	68	85	210	207	M12 x 200	4,4
1202/L	84	106	210	224	M12 x 200	5,1
1203/L	103	116	210	250	M12 x 200	6,7
1204/L	108	130	230	250	M12 x 220	7,1
1205/L	128	146	210	276	M12 x 200	7,7
1206/L	134	155	230	276	M12 x 220	7,6
1207/L	153	175	210	304	M12 x 200	8,6
1208/L	165	185	230	304	M12 x 220	8,1
1209/L	184	207	260	330	M12 x 250	10,7
1210/L	203	225	260	348	M12 x 250	11,3
1210-A/L	218	236	260	359	M12 x 250	14,0
1211/L	222	250	260	373	M12 x 250	12,2
1211-A/L	246	270	300	394	M12 x 290	17,1
1212/L	264	284	260	407	M12 x 250	17,1
1212-A/L	282	306	300	433	M12 x 290	20,0
1213/L	305	326	260	451	M12 x 250	21,5
1213-A/L	315	335	300	463	M12 x 290	23,1
1213-B/L	334	355	300	483	M12 x 290	22,5
1214/L	360	386	260	510	M12 x 250	23,8
1214-A/L	386	410	300	538	M12 x 290	28,1
1215/L	408	435	260	559	M12 x 250	28,0
1216/L	425	448	300	584	M12 x 290	34,1
1216//LE	438	458	300	584	M12 x 290	34,1
1217/L	465	490	330	628	M12 x 320	39,6
1217//LE	480	500	330	628	M12 x 320	36,6

**Uwaga:**

Podane długości zabudowy dotyczą łącznika w stanie gotowym do skręcenia i należy je traktować jako wartości przybliżone.