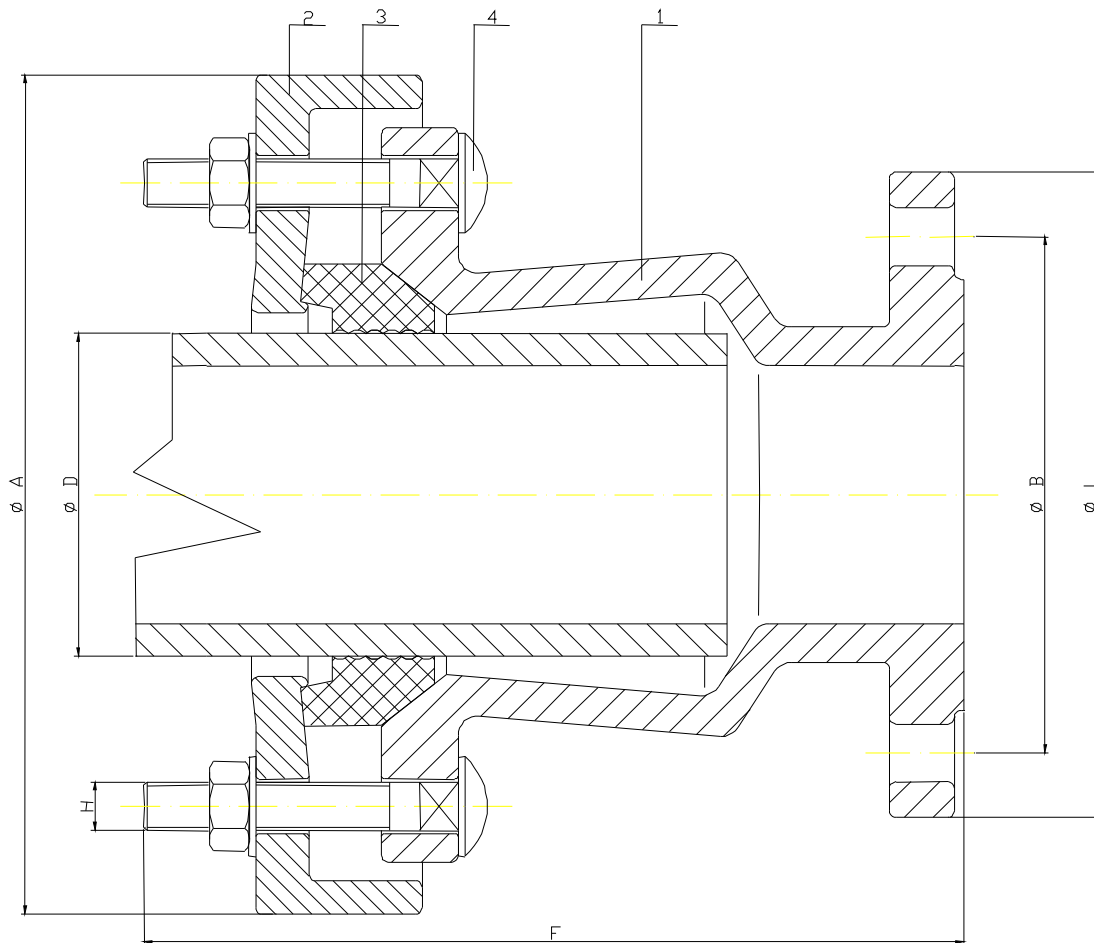


Łącznik kołnierzowy multidiametralny (seria 3200) LEYA (BELGICAST)

- Łączniki kołnierzowe typu multidiametralnego produkowane są w zakresie średnic nominalnych od DN 50 do DN 800.
- Tolerancja średnic zewnętrznych wynosi od 35 do 43 mm.
- Łączniki umożliwiają odchylenie od osi rurociągu o 10° .
- Kołnierze owiercone są zgodnie z normą PN EN 1092-2,
- W każdej nominalnej średnicy pozwalają na łączenie rurociągów wykonanych z rozmaitych materiałów, w tym także rur azbestowo-cementowych PN 16.
- Pierścień i uszczelka są w ten sposób ukształtowane, że uszczelka jest „prowadzona” przez pierścień, dzięki czemu zawsze znajduje się w centralnym położeniu w stosunku do rury. Cecha ta zapobiega jednostronnemu wysuwaniu się uszczelki nawet przy maksymalnej różnicy średnic.
- Posiadają dopuszczenie do kontaktu z wodą pitną wydane przez PZH.
- Dopuszczalne ciśnienie robocze 16 barów (1,6 MPa), test ciśnieniowy - 24 bar.





Specyfikacja:

Nr	Element	Materiał	Pokrycie
1	Korpus	Żeliwo sferoidalne GGG 50	Epoksydowany (250 μm)
2	Pierścień dociskowy	Żeliwo sferoidalne GGG 50	Epoksydowany (250 μm)
3	Uszczelka	EPDM	
4	Śruby i nakrętki	Stal (opcjonalnie stal nierdzewna)	Ocynkowane i epoksydowane

Wymiary:

Nr katalogowy	DN	ØD	ØL	ØB	Dł. zabudowy (F)	Średnica pierścienia (ØA)	Śruby (H)	Masa
3201	50	40-75	165	125	200	215	3 - M14 x 80	7,8
3202	60/65	60-95	135	135/145	200	235	4 - M14 x 80	10,1
3203	80	80-115	200	160	240	260	4 - M14 x 80	14,5
3204	100	105-135	220	180	240	280	4 - M14 x 80	16,8
3205	125	130-165	250	210	270	310	4 - M14 x 100	20,2
3206	150	155-195	285	240	270	340	4 - M14 x 100	24,0
3207	175	190-230	315	270	270	375	4 - M14 x 100	28,3
320S	200	215-258	340	295	270	400	6 - M14 x 100	32,0
3209	225	240-280	370	325	285	425	6 - M16 x 100	38,4
3210	250	235-275	405	355	285	420	6 - M16 x 100	39,9
3210-A	250	270-310	405	355	285	455	6 - M16 x 100	42,4
3211	300	310-350	460	400/410	285	495	6 - M16 x 100	50,3
3211-A	300	350-390	460	400/410	315	535	6 - M16 x 100	56,0
3212	350	350-390	520	460/470	285	535	6 - M16 x 100	59,5
3212-A	350	395-435	520	460/470	315	580	6 - M16 x 100	66,0
3213	400	400-435	580	515/525	295	580	6 - M16 x 100	70,4
3213-A	400	435-470	580	515/525	325	615	6 - M16 x 100	76,6
3213-B	400	470-505	580	515/525	345	650	6 - M16 x 100	81,3
3214	450	455-490	640	565/585	295	635	6 - M16 x 100	80,3
3214-A	450	490-525	640	565/585	295	670	6 - M16 x 100	83,6
3215	500	505-540	715	620/650	245	685	10 - M16 x 100	81,6
3215-A	500	540-575	715	620/650	320	720	10 - M16 x 100	87,4
3215-B	500	575-610	715	620/650	320	755	10 - M16 x 100	91,3
3216	600	610-645	840	725/770	245	790	10 - M16 x 100	102,5
3216-A	600	645-680	840	725/770	325	825	10 - M16 x 100	112,0
3216-B	600	680-715	840	725/770	325	860	10 - M16 x 100	115,0
3217	700	710-745	910	840	246	890	12 - M16 x 100	84,2
3218	800	810-845	1025	950	246	990	12 - M16 x 100	98,3

Uwaga:

Podane długości zabudowy dotyczą łącznika w stanie gotowym do skręcenia i należy je traktować jako wartości przybliżone.