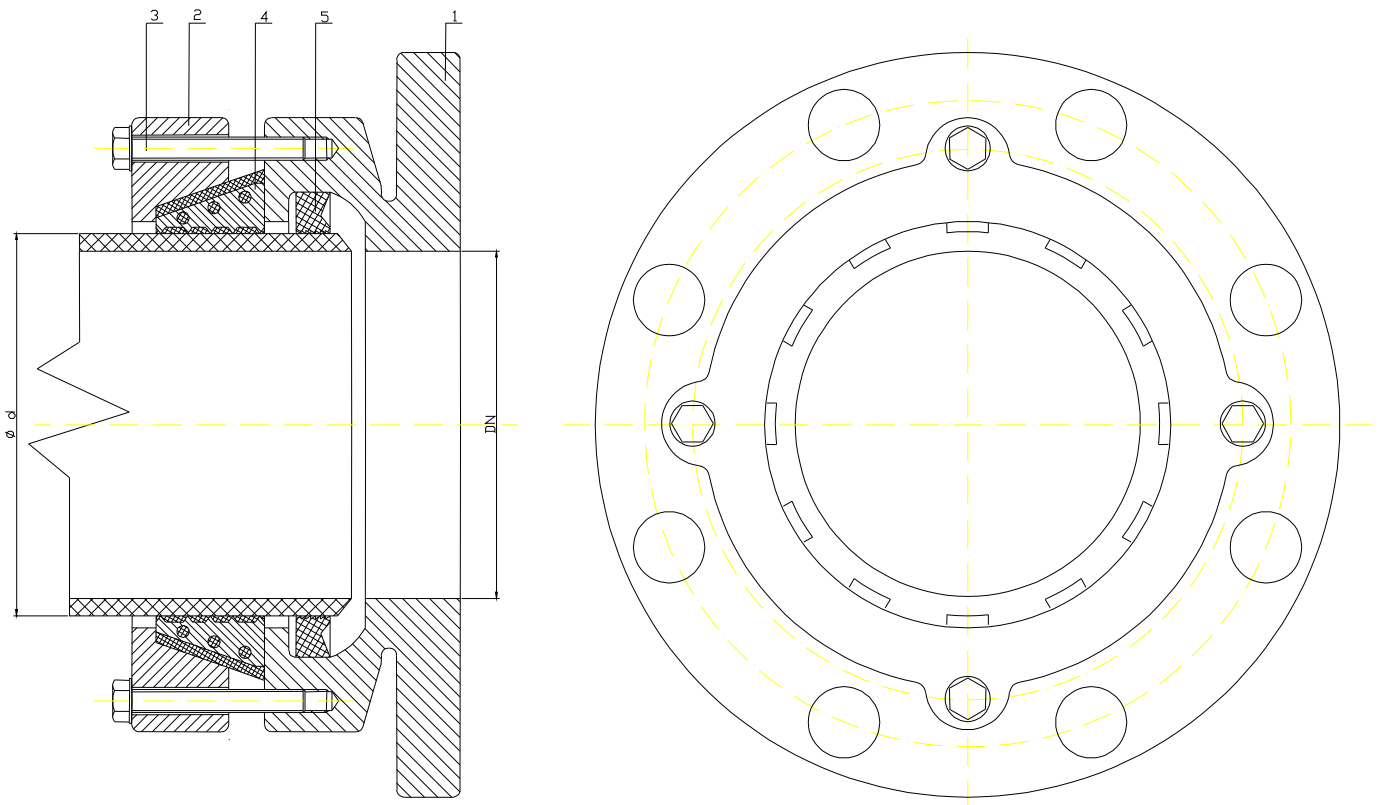




Łącznik kołnierzowy do rur PE i PVC (seria 2800) LEYA (BELGICAST)

- Ciśnienie robocze: 4 bary dla gazu, 16 barów dla wody, test ciśnieniowy: 6 barów dla gazu, 24 bary dla wody.
- Kluczowymi elementami łącznika są: uszczelka wargowa gwarantująca szczelność i pierścień mocujący.
- Pierścień z metalowymi wkładkami zabezpiecza rurę przed wysunięciem i gwarantuje maksymalne przyleganie i minimalne osłabienie rury. System ten zapewnia że zewnętrzne włókna rury są przecinane tylko na 1/3 obwodu.
- Kołnierz owiercony na PN-10 i PN-16 wg PN EN 1092-2.
- Łącznik nie powinien być stosowany na rurociągach pracujących na podciśnieniu.
- Montaż możliwy na SDR 17 lub niższy.





Specyfikacja:

| Nr | Element | Materiał | Pokrycie |
|----|---------------------|---------------------------|---------------------------|
| 1 | Korpus | Żeliwo sferoidalne GGG 50 | Epoksydowany (250 μm) |
| 2 | Pierścień dociskowy | Żeliwo sferoidalne GGG 50 | Epoksydowane (250 μm) |
| 3 | Śruby i nakrętki | Stal | Ocynkowane i epoksydowane |
| 4 | Pierścień mocujący | EPDM / stal | |
| 5 | Uszczelka wargowa | EPDM | |

Wymiary:

| Nr katalogowy | DN | Ød | Śruby | Masa |
|---------------|-----|------|--------------|------|
| 2800 | 50 | 60,3 | 2 - M10 x 60 | 4,3 |
| 2800 - A | 50 | 63 | 2 - M10 x 60 | 4,5 |
| 2801 | 60 | 63 | 2 - M10 x 60 | 4,4 |
| 2801 - A | 60 | 75 | 4 - M10 x 60 | 5,2 |
| 2802 | 65 | 75 | 4 - M10 x 60 | 5,5 |
| 2803 | 80 | 90 | 4 - M10 x 60 | 6,4 |
| 2804 | 100 | 110 | 4 - M10 x 60 | 7,4 |
| 2804 - A | 100 | 125 | 4 - M10 x 60 | 7,8 |
| 2805 | 125 | 125 | 4 - M10 x 60 | 8,2 |
| 2805 - A | 125 | 140 | 4 - M12 x 75 | 10,2 |
| 2806 | 150 | 160 | 4 - M12 x 75 | 13,6 |
| 2806 - A | 150 | 180 | 4 - M12 x 75 | 14,1 |
| 2807 | 200 | 200 | 6 - M12 x 75 | 19,7 |
| 2807 - A | 200 | 225 | 6 - M12 x 75 | 20,3 |
| 2808 | 250 | 250 | 6 - M12 x 75 | 26,6 |
| 2808 - A | 250 | 280 | 6 - M12 x 75 | 26,2 |
| 2809 | 300 | 315 | 6 - M12 x 75 | 32,9 |