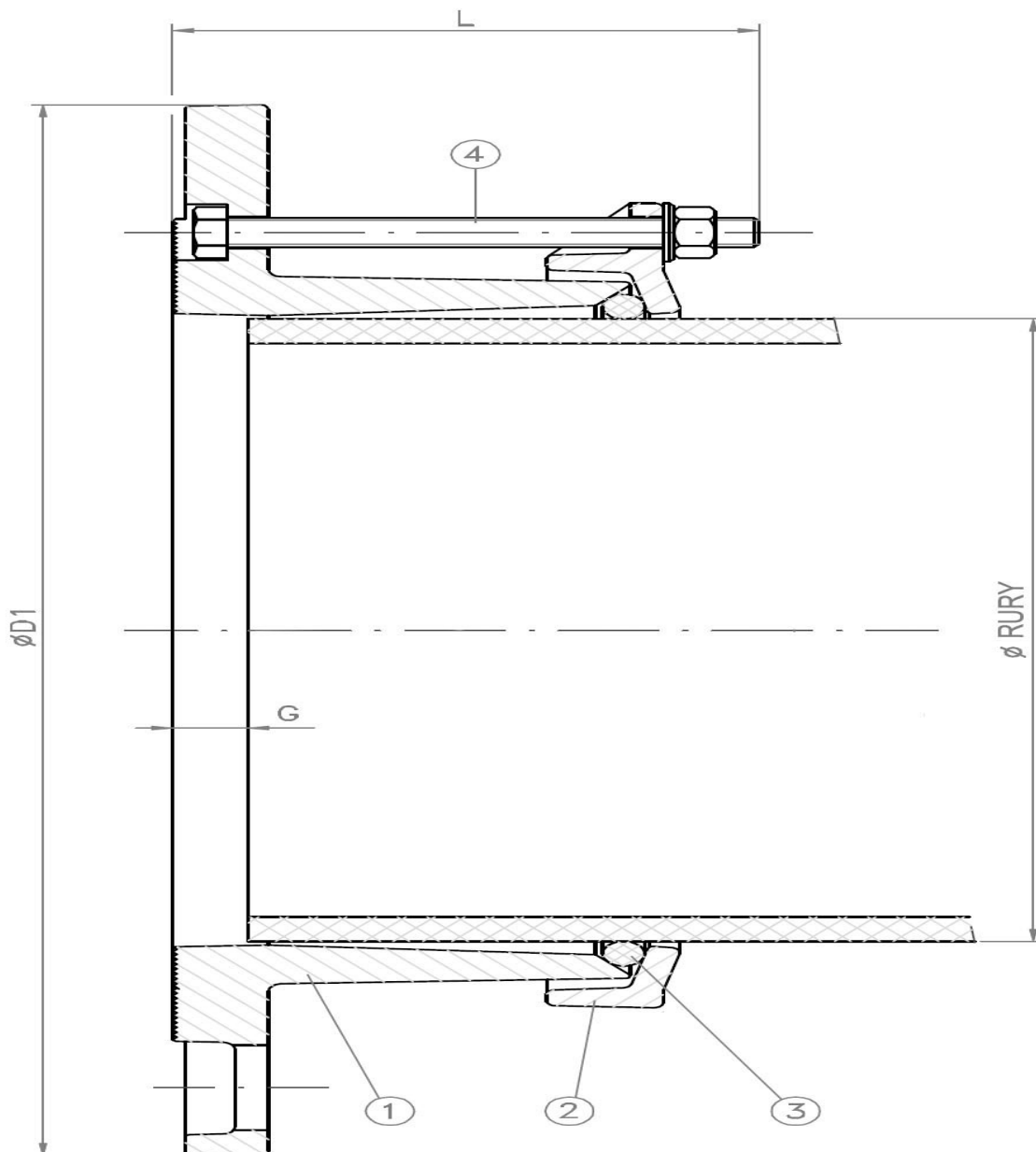


### Łącznik kołnierzowy do rur PVC (seria 1050) LEYA (BELGICAST)

- Łączniki kołnierzowe do rur PVC produkowane są w zakresie średnic nominalnych od DN 40 do DN 600.
- Umożliwia przejście z „bocznego” końca rury PVC na kołnierz.
- Kołnierze owiercone na PN 10 i PN 16 zgodnie z normą PN-EN 1092-2.
- Niska waga i łatwy montaż tego złącza pozwalają pracownikom na dużą swobodę ruchową.
- Posiadają dopuszczenie do kontaktu z wodą pitną wydane przez PZH.
- Dopuszczalne odchylenie od osi rurociągu  $3^{\circ}$





### Specyfikacja:

Nr	Element	Materiał	Pokrycie
1	Korpus	Żeliwo sferoidalne GGG 50	Epoksydowany (250 µm)
2	Pierścień dociskowy	Żeliwo sferoidalne GGG 50	Epoksydowany (250 µm)
3	Uszczelka	EPDM	
4	Śruby i nakrętki	Stal	Ocynkowana

### Wymiary:

Nr. katalogowy	DN	PN	ØRURY	ØD1	L	G	Śruby		Masa
							Ilość	Wymiar	
1050	32-40	6-10-16	40	150	82	15	2	M12x70	2,0
1050-A	40-50	6-10-16	50	165	82	15	2	M12x70	2,0
1051	50-60-65	6-10-16	63	175	82	15	2	M12x70	2,0
1052	50-60-65	6-10-16	75	175	82	15	2	M12x70	2,0
1053	80	6-10-16	90	190	82	15	4	M12x70	3,0
1054	100	6-10-16	110	210	82	18	4	M12x70	3,5
1055	125	6-10-16	125	240	82	18	4	M12x70	4,5
1056	125	6-10-16	140	240	82	18	4	M12x70	4,5
1057	150	6-10-16	160	275	92	20	4	M12x80	5,5
1058	150	6-10-16	180	275	92	20	4	M12x80	6,0
1059	200	6-10-16	200	330	92	20	4	M12x80	7,0
1059-A	200	10-16	219.1	330	92	20	4	M12x80	7,0
1059-B	200	10-16	225	330	92	20	4	M12x80	9,0
1060	250	10-16	250	403	122	20	6	M12x110	16,0
1060-A	250	10-16	280	405	122	20	6	M12x110	16,0
1061	300	10-16	315	458	122	20	6	M12x110	18,0
1062	400	10-16	400	576	152	25	8	M12x140	28,0
1063	500	10-16	500	704	152	25	10	M12x140	35,5
1064	600	10-16	630	827	230	32	10	M20x220	69,0