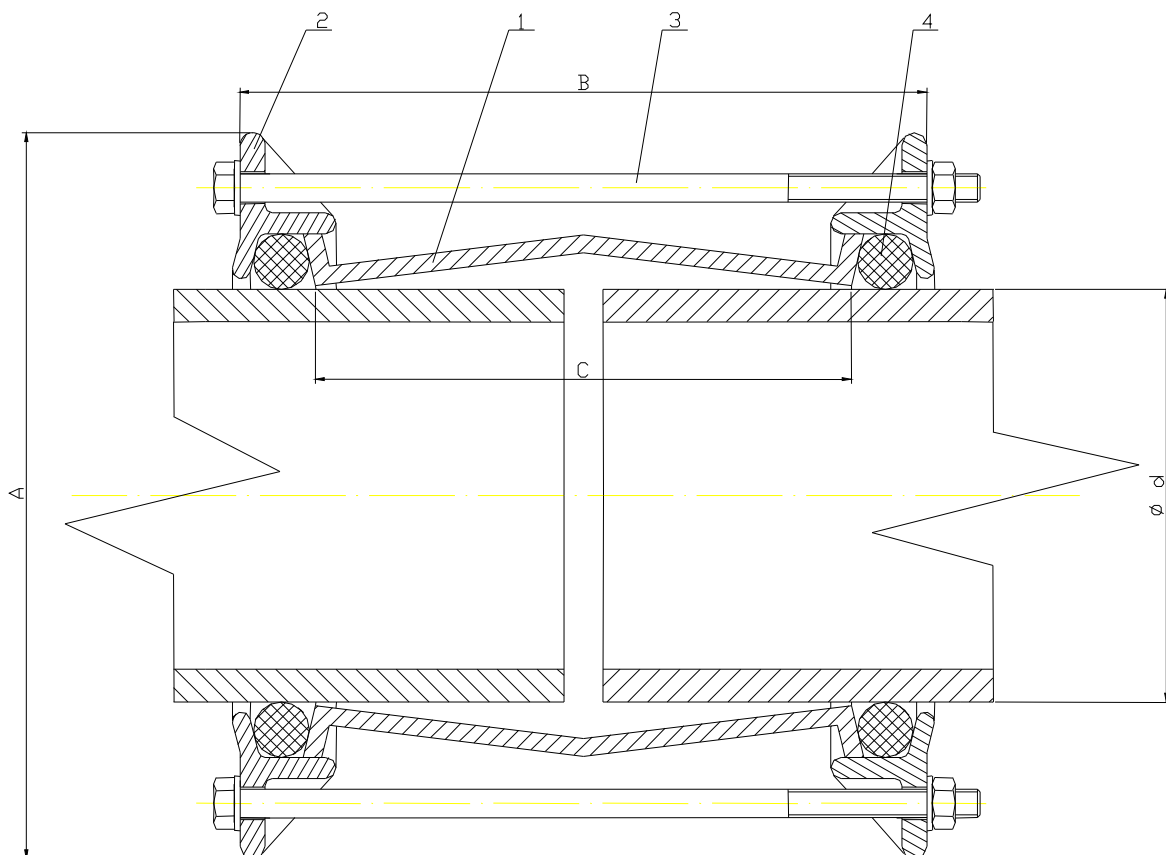




Łącznik rurowy „GIBAULT” do rur PVC (seria 4400) LEYA (BELGICAST)

- Łączniki rurowe do rur PVC produkowane są w zakresie średnic nominalnych od DN 40 do DN 630.
- Umożliwia połączenie dwóch „bosych” końców rur PVC
- Niska waga i łatwy montaż tego złącza pozwalają pracownikom na dużą swobodę ruchową.
- Posiadają dopuszczenie do kontaktu z wodą pitną wydane przez PZH.
- Dopuszczalne odchylenie od osi rurociągu - 2°.



Specyfikacja:

Nr	Element	Materiał	Pokrycie
1	Korpus	Żeliwo sferoidalne GGG 50	Epoksydowany (250 µm)
2	Pierścień dociskowy	Żeliwo sferoidalne GGG 50	Epoksydowane (250 µm)
3	Śruby i nakrętki	Stal	Ocynkowane i epoksydowane
4	Uszczelka	EPDM	



Wymiary:

Nr katalogowy	Ød	A	B	C	Masa
4401	40	106	131	97	0,8
4402	50	116	131	97	1,2
4403	63	137	150	116	1,5
4404	75	149	168	116	2,0
4405	90	164	154	116	2,2
4406	110	184	175	137	3,0
4407	125	199	189	137	3,4
4408	140	214	189	137	4,3
4409	160	234	215	177	5,9
4410	180	254	229	177	6,6
4411	200	274	229	177	7,2
4412	220	294	229	177	7,9
4413	225	299	215	177	7,8
4414	250	341	241	185	12,8
4415	280	359	241	185	13,3
4416	315	406	241	185	15,3
4417	400	495	237	181	19,3
4418	500	592	237	181	24,0
4419	630	753	257	181	31,8