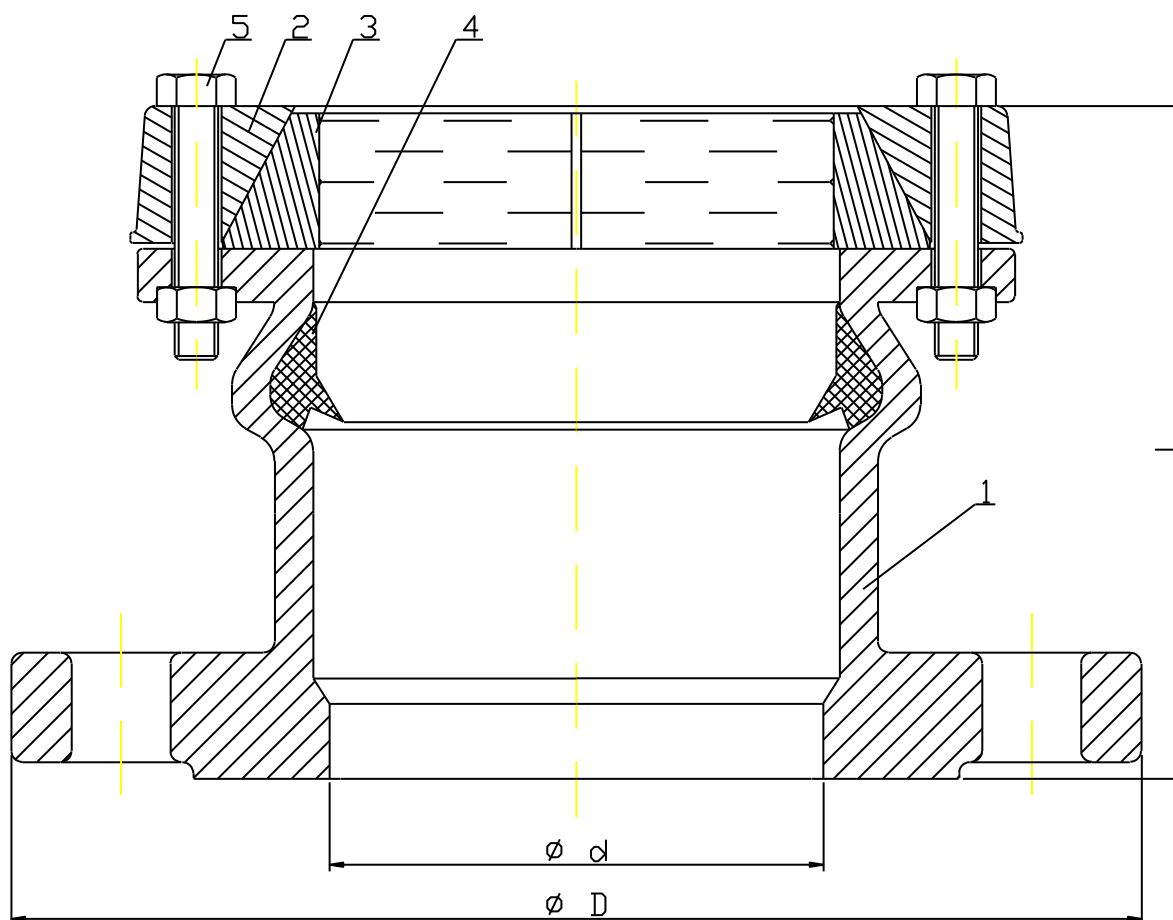




### Łącznik kołnierzowy do rur PE i PVC (seria UR-51) (UR-CAST)

- Kluczowymi elementami łącznika są: uszczelka wargowa i pierścień mocujący uniemożliwiający ruchy rury.
- Kołnierz owiercony na PN-10 i PN-16.



#### Specyfikacja:

Nr	Element	Materiał	Pokrycie
1	Korpus	Żeliwo sferoidalne GGG 50	Epoksydowany (250 $\mu$ m)
2	Pierścień dociskowy	Żeliwo sferoidalne GGG 50	Epoksydowany (250 $\mu$ m)
3	Pierścień mocujący	Stal	
4	Uszczelka wargowa	EPDM	
5	Śruby i nakrętki	Stal	DACROMET



**Wymiary:**

Nr katalogowy	Ø d	L	Ø D	Owiert kołnierza
	[mm]			DN
UR-51-DE063	63	109	175	50-60-65
UR-51-DE075	75	109	175	50-60-65
UR-51-DE090	90	114	200	80
UR-51-DE110	110	119	224	100
UR-51-DE125	125	119	254	125
UR-51-DE140	140	124	254	125
UR-51-DE160	160	139	285	150
UR-51-DE180	180	139	285	150
UR-51-DE200	200	162	340	200
UR-51-DE250	250	184	405	250
UR-51-DE315	315	207	472	300