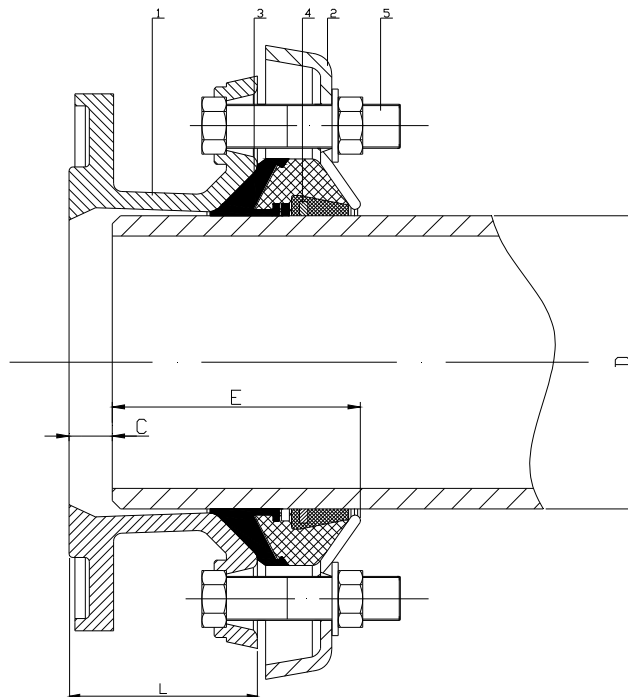


Łącznik kołnierzowy multidiametralny z zabezpieczeniem przed wysunięciem Fucoli – Somepal

- Łączniki kołnierzowe typu multidiametralnego FUCOLI produkowane są w zakresie średnic nominalnych od DN40 do DN600,
- Tolerancja średnic zewnętrznych wynosi od 13 do 40 mm,
- Łączniki umożliwiają odchylenie od osi rurociągu o 4°,
- Łączniki w każdej nominalnej średnicy pozwalają na łączenie rurociągów wykonanych z rozmaitych materiałów (PVC, PE, żeliwo sferoidalne, stal, rury azbestocementowe),
- Kołnierze owiercone są zgodnie z normą PN-EN 1092-2,
- Łączniki wyposażone są w uszczelkę z EPDM,
- Łączniki posiadają system zabezpieczenia rury przed wysunięciem,
- Łączniki mogą być stosowane do łączenia rurociągów z medium gazowym (do 5 barów) jak i wody (do 16 barów).





Specyfikacja:

Nr	Element	Materiał	Pokrycie
1	Korpus	Żeliwo sferoidalne	Epoksydowany (250 µm)
2	Pierścień dociskowy	Żeliwo sferoidalne	Epoksydowany (250 µm)
3	Uszczelka	EPDM (na zapytanie NBR)	
4	Element zabezpieczający przed wysunięciem	POM (zębki ze stali hartowanej)	
5	Śruby i podkładki	Stal A2 (nakrętki stal A4)	

Wymiary:

Nr katalogowy		DN	D min/max	Długość korpusu L	Długość odcinka rury umieszczonej w łączniku E		Minimalna odległość rury od lica kołnierza Cmin	Masa (Kg)	
PN10	PN16				Min	Max		PN10	PN16
10900500	10900500	50	39/52	85	90	120	15	4,1	
10900501	10900501	50	49/64	85	90	120	15	4,2	
10900502	10900502	60/65	63/83	85	105	128	15	7,6	
10900503	10900503	80	78/103	85	105	128	15	8,4	
10900504	10900504	80/100	87/117	85	105	128	15	9,2	
10900505	10900505	100	100/130	90	105	130	20	10,0	
10900506	10900506	125	117/147	90	105	130	20	11,6	
10900507	10900507	150	152/182	110	115	145	20	14,0	
10900508	10900508	200	198/228	110	115	145	20	18,0	
10900509	10900509	250	245/285	150	150	180	30	27,8	
10900510	10900510	300	300/340	150	150	180	30	34,3	
10900511	10900512	350	340/380	150	150	180	40	50,0	
10900513	10900514	400	390/430	150	150	180	40	65,0	67,0
10900515	10900516	450	450/490	175	170	195	50	77,0	79,0
10900517	10900518	500	492/532	200	190	220	50	87,0	96,0
10900519	10900520	500	508/548	200	190	220	50	85,0	94,0
10900521	10900522	600	605/645	200	190	220	50	115,0	124,0