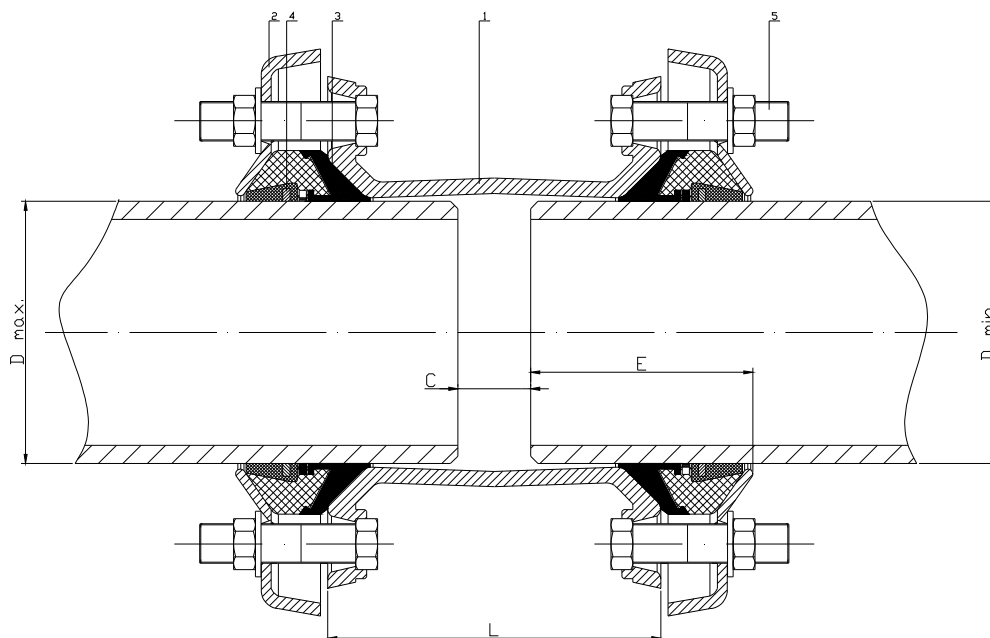


## Łącznik rurowy z zabezpieczeniem przed wysunięciem Fucoli – Somepal

- Łączniki rurowe FUCOLI produkowane są w zakresie średnic nominalnych od DN40 do DN600.
- Tolerancja średnic zewnętrznych wynosi od 13 do 40 mm.
- Łączniki umożliwiają odchylenie od osi rurociągu o 8°.
- Łączniki w każdej nominalnej średnicy pozwalają na łączenie rurociągów wykonanych z rozmaitych materiałów (PVC, PE, żeliwo sferoidalne, stal, rury azbestocementowe).
- Łączniki wyposażone są w podwójne pierścienie uszczelniające z EPDM co gwarantuje właściwe uszczelnienie.
- Łączniki posiadają system zabezpieczenia rury przed wysunięciem.
- Niezależnie skręcane pierścienie pozwalają uniknąć nadmiernego naprężenia uszczelki znajdującej się przy rurze o większej średnicy co ma miejsce gdy oba pierścienie skręcane są tymi samymi śrubami.
- Łączniki mogą być stosowane do łączenia rurociągów z medium gazowym (do 5 barów) jak i wody (do 16 barów).





## Specyfikacja:

Nr	Element	Materiał	Pokrycie
1	Korpus	Żeliwo sferoidalne	Epoksydowany (250 µm)
2	Pierścień dociskowy	Żeliwo sferoidalne	Epoksydowany (250 µm)
3	Uszczelka	EPDM (na zapytanie NBR)	
4	Element zabezpieczający przed wysunięciem	POM (zębki ze stali hartowanej)	
5	Śruby i podkładki	Stal A2 (nakrętki stal A4)	

## Wymiary:

Nr katalogowy	D min/max	Długość korpusu L	Długość odcinka rury umieszczonej w łączniku E		Minimalna odległość między rurami Cmin	Masa (Kg)
			Min	Max		
10900400	39/52	145	90	115	20	5,1
10900401	49/64	145	90	115	20	5,6
10900402	63/83	170	105	133	20	12,1
10900424	72/93	170	105	133	20	12,8
10900403	78/103	170	105	133	20	13,6
10900404	87/117	170	105	133	20	14,4
10900405	100/130	180	105	137	25	16,2
10900406	117/147	180	105	137	25	18,2
10900407	138/168	180	105	137	25	20,0
10900408	152/182	215	115	152	25	21,6
10900409	172/202	215	115	152	25	22,6
10900410	198/228	215	115	152	25	27,8
10900411	217/257	220	130	162	35	31,1
10900412	245/285	300	150	200	35	42,0
10900413	300/340	300	150	200	35	46,5
10900414	340/380	300	150	200	55	66,0
10900415	390/430	300	150	200	55	90,0
10900417	420/460	350	170	210	70	100,0
10900418	450/490	350	170	210	70	121,0
10900419	492/532	400	190	235	70	126,0
10900420	508/548	400	190	235	70	132,0
10900421	532/572	400	190	235	70	135,0
10900422	605/645	400	190	235	70	148,0
10900423	660/700	400	190	235	70	160,0