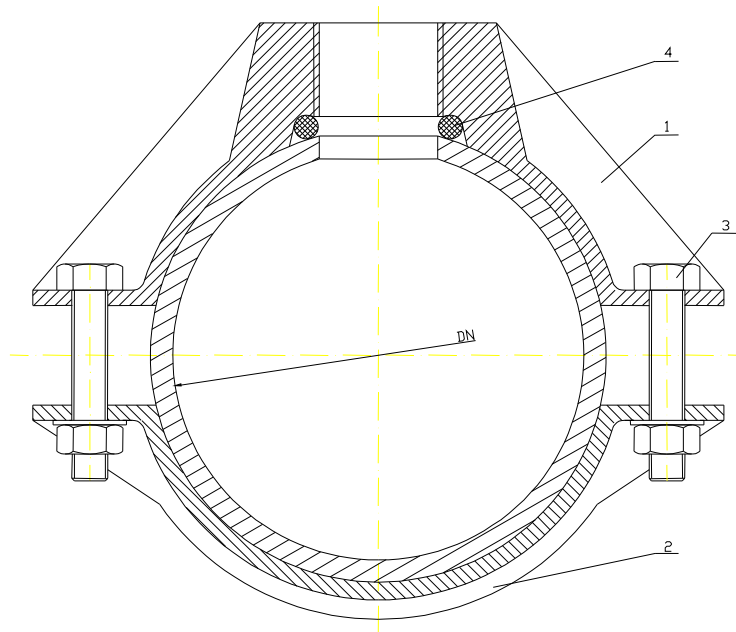


Opaska z odejściem gwintowanym (seria 790) LEYA (BELGICAST)

- Służy do wykonania przyłączy do rurociągu.
- Może być montowane na rury żeliwne i azbesto-cementowe.



Specyfikacja:

Nr	Element	Materiał	Pokrycie
1	Siodło	Żeliwo sferoidalne GGG 40	Epoksydowany (250 μm)
2	Obejma dolna	Żeliwo sferoidalne GGG 40	Epoksydowane (250 μm)
3	Śruby i nakrętki	Stal	Podwójnie chromowane
4	Uszczelka	EPDM	

Wymiary:

Nr katalogowy	DN	Odejście	Zakres tolerancji średnic zewnętrznych rur	
			min	max
791	60	3/4"; 1"; 1 1/4"; 1 1/2"	77	80
792	80	3/4"; 1"; 1 1/4"; 1 1/2"	98	101
793	100	1"; 1 1/4"; 1 1/2"; 2"	118	122
794	125	1"; 1 1/4"; 1 1/2"; 2"	144	148
795	150	1"; 1 1/4"; 1 1/2"; 2"	170	174
796	175	1"; 1 1/4"; 1 1/2"; 2"	195	199
797	200	1"; 1 1/4"; 1 1/2"; 2"	222	226
798	250	1"; 1 1/4"; 1 1/2"; 2"; 2 1/2"; 3"	274	278
799	300	1"; 1 1/4"; 1 1/2"; 2"; 2 1/2"; 3"	326	330