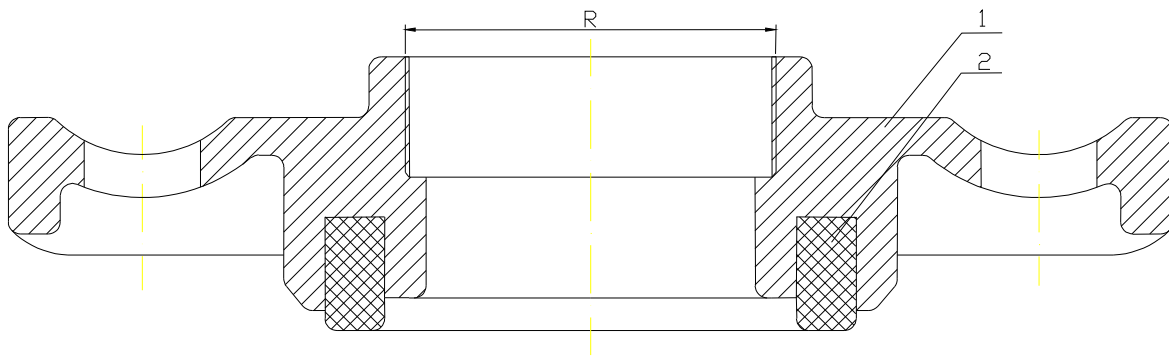




Uniwersalna opaska z odejściem gwintowanym (seria 1400) LEYA (BELGICAST)

- Służy do wykonania przyłączy do rurociągu.
- Może być montowane na rury żeliwne, stalowe i azbestowo-cementowe.
- Kształt korpusu i uszczelki jest tak dobrany, że pasuje na wiele średnic (zgodnie z tabelą). Pozwala to na znaczne zmniejszenie zapasów magazynowych
- Opaska jest montowana na rurociągu za pomocą obejmy ze stali nierdzewnej, której długość zależy od średnicy rurociągu.



Specyfikacja:

| Nr | Element | Materiał | Pokrycie |
|----|-----------|---------------------------|-----------------------|
| 1 | Siodło | Żeliwo sferoidalne GGG 40 | Epoksydowane (250 μm) |
| 2 | Uszczelka | EPDM | |

Wymiary:

| Nr katalogowy | Odejście (R) | DN rury | Ilość obejm |
|---------------|--------------------|-----------|-------------|
| 1400 | 3/4"; 1"; | 50 – 1000 | 1 |
| 1401 | 1"; 1 1/4"; 1 1/2" | 80 – 1000 | |
| 1401 – A | 2" | 80 – 1000 | |
| 1402 | 2 1/2" | 125 – 700 | 2 |
| 1402 – A | 3" | 125 – 700 | |