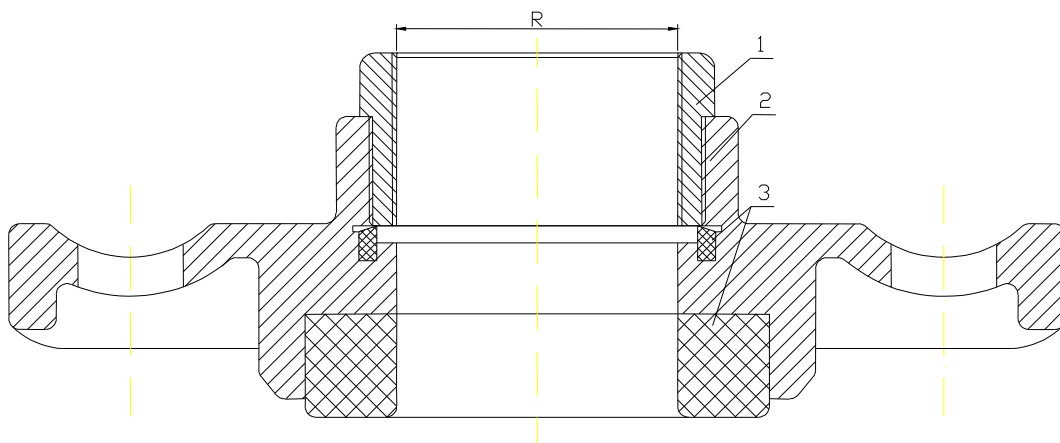




Uniwersalna opaska odcinająca do nawiercania z odejściem gwintowanym (seria 1410)

LEYA (BELGICAST)

- Służy do wykonania przyłączy do rurociągu z żeliwa, stali lub azbestocementu.
- Kształt korpusu i uszczelki jest tak dobrany, że pasuje na wiele średnic (zgodnie z tabelą). Pozwala to na znaczne zmniejszenie zapasów magazynowych
- Opaska umożliwia nawiercenie rurociągu pod ciśnieniem bez konieczności stosowania zaworów pomocniczych czy zasuw.
- Elementem współpracującym jest płytkę odcinającą (nr kat. 1420 dla odejścia 1" i 1421 dla odejścia >1")
- Korpus posiada szczelinę w którą należy wsunąć płytkę odcinającą w celu zapewnienia szczelności po usunięciu aparatu nawiercającego.
- Idealne rozwiązanie w sytuacji gdy zasowa jet oddalona od przyłącza.
- Opaska jest montowana na rurociągu za pomocą obejmy ze stali nierdzewnej, której długość zależy od średnicy rurociągu.



Specyfikacja:

Nr	Element	Materiał	Pokrycie
1	Nakrętka	Mosiądz	
2	Korpus	Żeliwo sferoidalne GGG 40	Epoksydowany (250 μm)
3	Uszczelki	EPDM	

Wymiary:

Nr katalogowy	Średnica rury	Odgązienie	Ilość obejm
1410	50 - 1000	3/4"; 1"	1
1411	80 - 1000	1"; 1 1/4"; 1 1/2"; 2"	1
1412	80 - 700	2"	1