



## Uniwersalna opaska do nawiercania z odcięciem (nr katalogowy 3800) (Hawle)

### Zastosowanie:

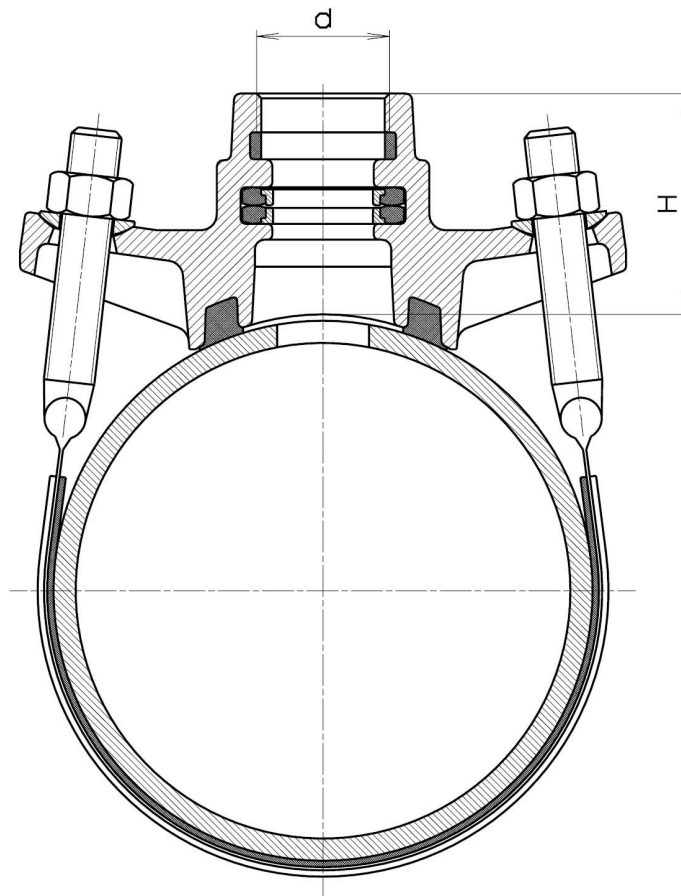
- Do dokonywania przyłączy do rur żeliwnych, stalowych i azbestocementowych pracujących pod ciśnieniem.

### Cechy charakterystyczne:

- Zwarty korpus epoksydowany.
- Płytki odcinająca (nr katalogowy 8401) jest wyposażeniem opcjonalnym.
- Opaska ze stali nierdzewnej.
- Łatwy i szybki montaż.
- Uszczelka ukształtowana odpowiednio do średnicy rury i ustalona w korpusie.
- Możliwość dokonania próby ciśnienia z obydwu stron.

### Dane techniczne:

- Ciśnienie nominalne PN16.
- Odejście gwintowane od 1" do 2".
- Średnica rury przewodowej od DN50 do DN 300<sup>1</sup>



<sup>1</sup> Na specjalne zamówienie dostępne są opaski do DN 600



**Specyfikacja:**

Element	Materiał
Korpus opaski	Żeliwo sferoidalne, epoksydowane
Pokrywa uszczelniająca	Żywica POM wzmocniona włóknem szklanym
Uszczelki	Elastomer (dopuszczony do kontaktu z wodą pitną)
Pierścień oporowy	POM
Taśma	Stal nierdzewna 1.4571 DIN 17006, grubość 1,5 mm
Podkładka gumowa	Elastomer
Śruby	M 16 - stal nierdzewna 1.4408-DIN 17006
Nakrętki	Stal nierdzewna i kwasoodporna 1.4401 -DIN 17006 (molibdenowana)

**Wymiary:**

Odejsie gwintowane (d)		Średnica nominalna DN								
		50	65	80	100	125	150	200	250	300
1"	Masa [kg]	2,1	2,1	2,6	2,7	3,1	3,2	4	4,6	4,7
	H [mm]	67	68	69	69	70	70	80	82	82
1¼"	Masa [kg]	2,1	2,1	2,7	2,7	3,2	3,3	4,1	4,7	4,7
	H [mm]	70	71	72	72	73	73	80	82	82
1½"	Masa [kg]			3	3	3,6	3,7	4,3	4,9	4,9
	H [mm]			73	73	74	74	80	82	82
2"	Masa [kg]			3,1	3,1	3,8	3,8	4,6	5,3	5,4
	H [mm]			78	78	78	78	81	83	83