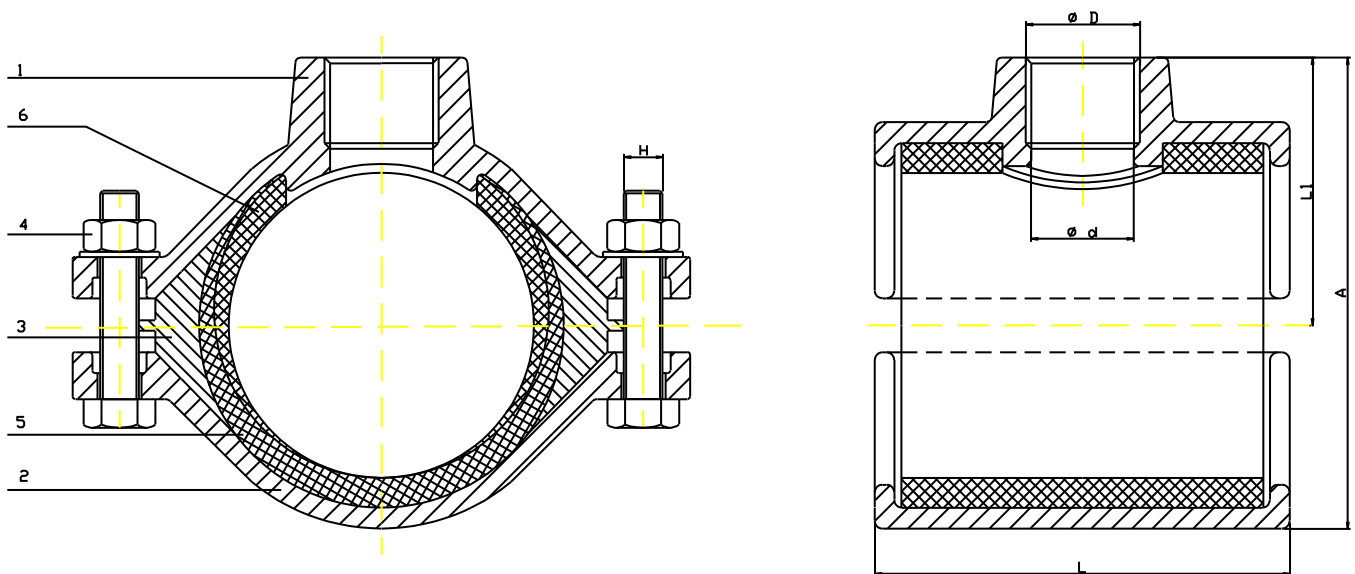




Opaska z odejściem gwintowanym (seria 800) LEYA (BELGICAST)

- Opaska o bardzo szerokim zakresie tolerancji średnic.
- Może być montowana na rury żeliwne, stalowe, PE, PVC i azbestowo-cementowe.
- Ogranicza stany magazynowe dzięki możliwości zastosowania jednej opaski na kilka średnic nominalnych.
- Dostępna także jako wersja nasuwki naprawczej bez odejścia





Specyfikacja:

Nr	Element	Materiał	Pokrycie
1	Korpus górny	Żeliwo sferoidalne GGG 40	Epoksydowany (250 μm)
2	Korpus dolny	Żeliwo sferoidalne GGG 40	Epoksydowany (250 μm)
3	Docisk	Żeliwo sferoidalne GGG 40	Epoksydowany (250 μm)
4	Śruby i nakrętki	Stal	Podwójnie chromowane
5, 6	Płaszcz gumowy	EPDM	

Wymiary:

Nr katalogowy	Odejście (ØD)	Zakres średnic		Ød	Długość zabudowy (L)	L1	Wysokość (A)	Szerokość (F)	Śruby (H)	Masa [kg]
		min	max							
[mm]										
0801-0000	Ślepa	58	100	54	150	76	152	193	M14 x 110	6.5
0801-1000	1"					92	168			
0802-1012	1 1/2"					97	173			
0803-2000	2"					109	185			
0804-0000	Ślepa	78	120		160	88	176	221	M14 x 110	8
0804-1000	1"					102	190			
0805-1012	1 1/2"					107	195			
0806-2000	2"					119	207			
0807-0000	Ślepa	104	145		180	103	206	258	M16 x 110	10
0807-1000	1"					115	218			
0808-1012	1 1/2"					120	223			
0809-2000	2"					132	235			
0810-0000	Ślepa	130	172	210	118	236	293	M16 x 110	15	
0810-1000	1"				128	245				
0811-1012	1 1/2"				133	251				
0812-2000	2"				145	263				
0813-0000	Ślepa	180	225	270	147	294	368	M16 x 110	24	
0813-1000	1"				154	301				
0814-1012	1 1/2"				159	306				
0815-2000	2"				171	318				