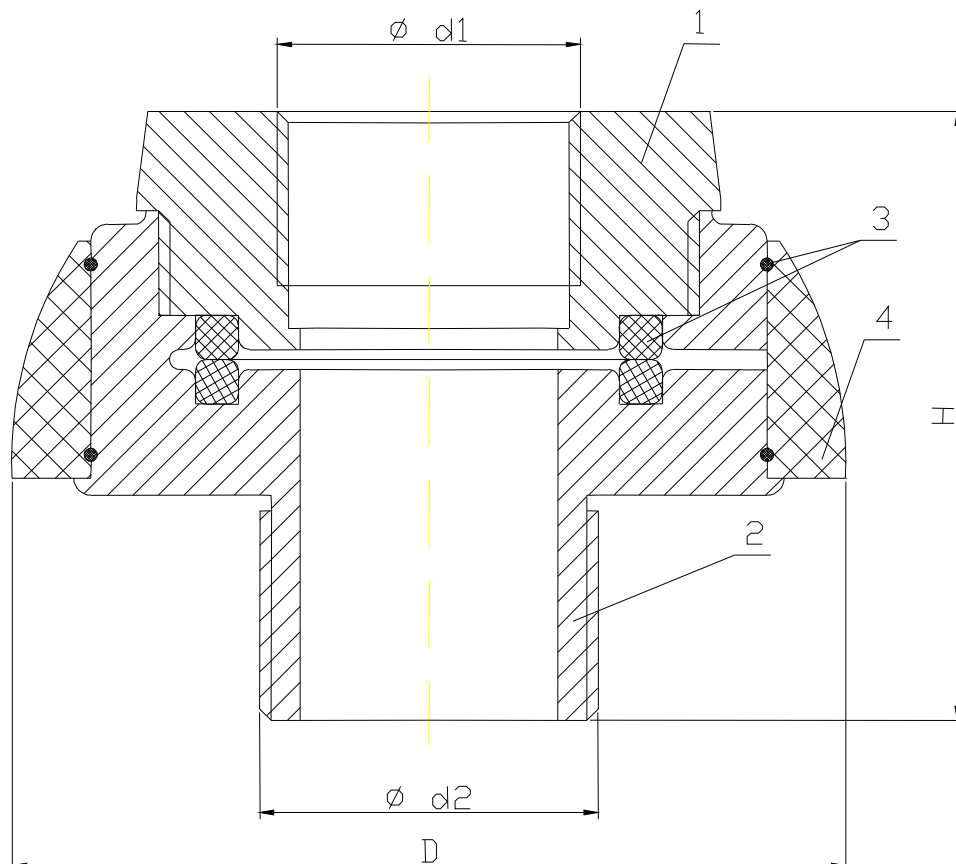




Adaptor (nasadka) do opasek do nawiercania (seria 1415) LEYA (BELGICAST)

Adaptor jest wyposażeniem opasek do nawiercania. Umożliwia dokonanie przyłącza bez zasuwki lub zaworu na rurociągu znajdującym się pod ciśnieniem. W tym celu należy:

1. Wkręcić adaptor do opaski.
 2. Zdjąć pierścień zabezpieczający z polietylenu.
 3. Po nawierceniu i wycofaniu wiertła lub freza wsunąć płytkę odcinającą.
 4. Wykręcić aparat do nawiercania, dokonać przyłącza i wyjąć płytkę.
 5. Założyć pierścień zabezpieczający.
- Może być stosowany do wody i gazu (uwaga: w Polsce nie może być stosowany do gazów palnych ponieważ nie posiada atestu IGNiG)
 - Dopuszczalne ciśnienie (według testów DIN-3378) dla wody 16 barów, dla gazu 4 bary. Test ciśnieniowy odpowiednio: 24 i 6 bar.
 - Może być stosowany ze wszystkimi typami siodła z odejściem gwintowanym.
 - Elementem współpracującym jest płytkę odcinającą (nr kat. 1418-000 lub 1419-000)
 - Pierścień zabezpieczający chroni szczelinę przed zanieczyszczeniem.





Specyfikacja:

Nr	Element	Materiał	Pokrycie
1	Nakrętka	Żeliwo sferoidalne GGG 50	Epoksydowany (250 μm)
2	Korpus	Żeliwo sferoidalne GGG 50	Epoksydowany (250 μm)
3	Uszczelka	EPDM	
4	Pierścień uszczelniający	Polietylen	

Wymiary:

Nr katalogowy	Ød1	Ød2	Wysokość (H)	Szerokość (D)	Masa
1415-0012	1/2"	1 1/4"	60	84	1,1
1415-0034	3/4"				
1415-1000	1"				
1415-1014	1 1/4"				
1416-1000	1"	2"	71	114	1,3
1416-1014	1 1/4"				
1416-1012	1 1/2"				
1416-2000	2"				