



Zasuwa kłowa (Jafar)

Zastosowanie:

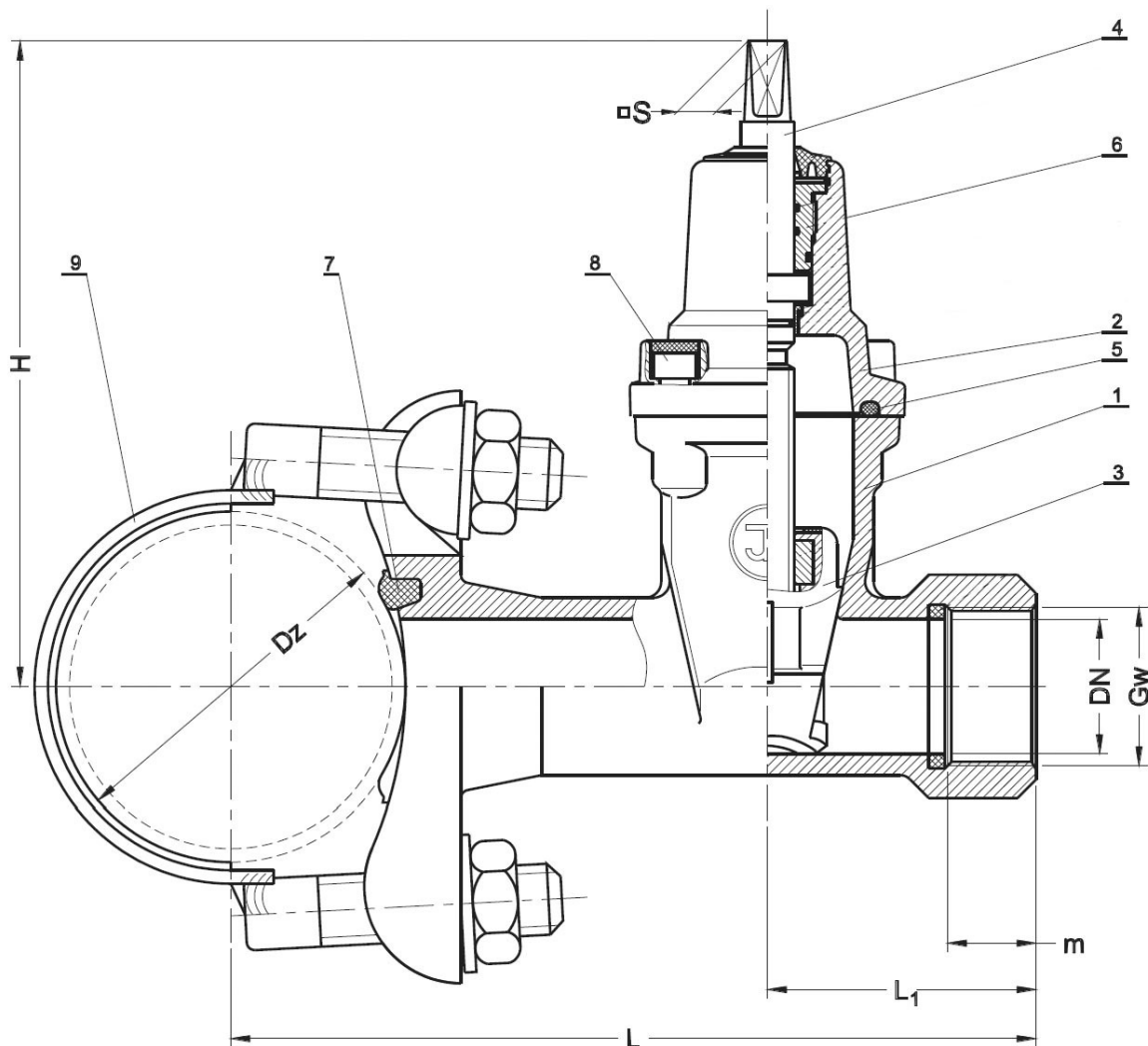
- Do wykonywania przyłączy w instalacjach wody pitnej i innych płynów obojętnych, prowadzonych rurami twardymi (żeliwnymi, stalowymi, azbestowo-cementowymi).

Cechy charakterystyczne:

- Zamocowanie przy pomocy obejmy ze stali nierdzewnej,
- Montaż na rurach o średnicy od 80 do 300 mm,
- Montaż w pozycji poziomej.

Dane techniczne:

- Cienienie nominalne 1,6 MPa,
- Temperatura pracy do 70°C.



Uwaga: Obejma nie stanowi integralnej części produktu.



Specyfikacja:

Nr	Element	Materiał
1	Korpus	Żeliwo sferoidalne EN-GJS-400-15 PN-EN 1563:2000
2	Pokrywa	Żeliwo sferoidalne EN-GJS-400-15 PN-EN 1563:2000
3	Klin	Żeliwo sferoidalne EN-GJS-400-15 PN-EN 1563:2000
4	Trzpień	Stal X20Cr13 PN-EN 10088-1:1998
5	Uszczelka pokrywy	EPDM
6	Korek uszczelniający	Mosiądz PN-EN 1982:2002
7	Uszczelka	EPDM / NBR
8	Śruba	PN-EN ISO 4762:2001
9*	Obejma	Stal nierdzewna

* - element opcjonalny

Wymiary:

DN	G _w [cal]	D _z	L ₁	L	m	H	S	Masa
								[kg]
32	5/4"	80 - 300	60	175+D/2	28	145	12	3,6
50	2"	80 - 300	100	235+D/2	40	240	14	9,5