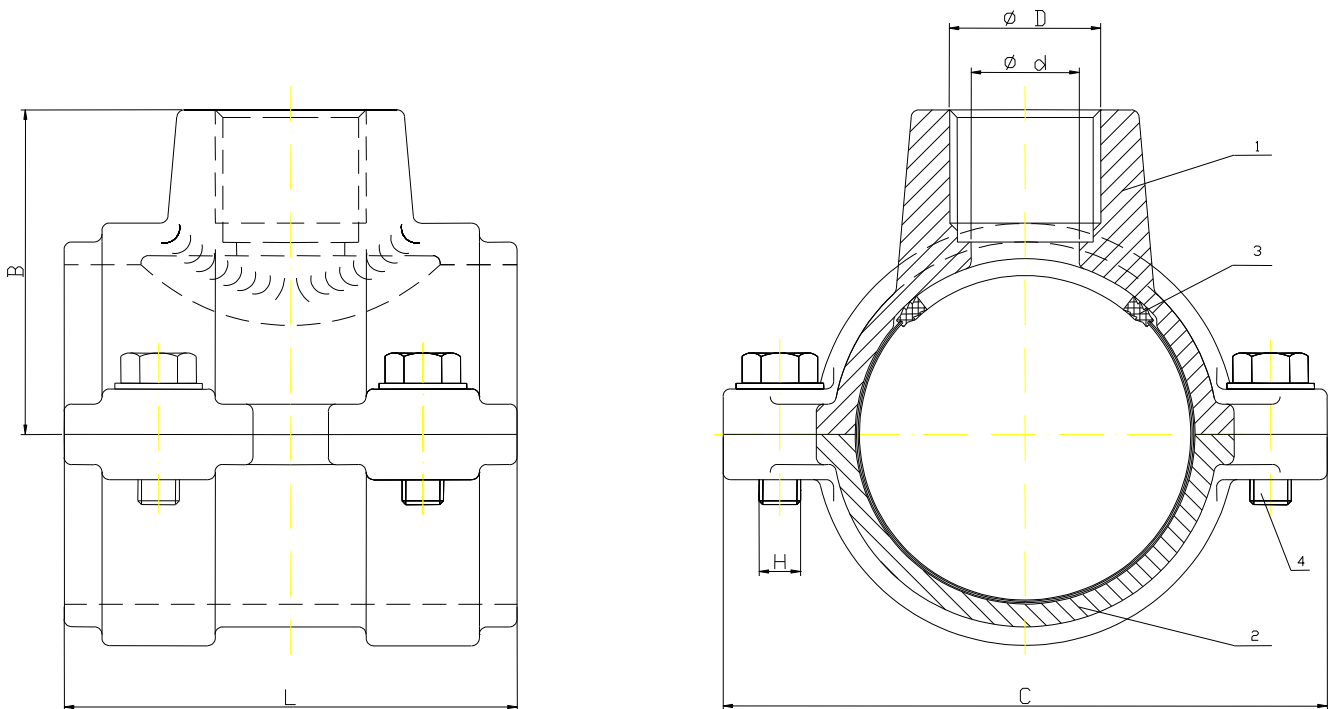




Opaska gwintowana do nawiercania rur PE i PVC (seria 1300) LEYA (BELGICAST)

- Opaska umożliwia wykonanie przyłącza do rurociągu PEHD lub PVC
- Po skręceniu śrub uzyskuje się całkowita szczelność
- Opaski nie powinny być instalowane na rurociągach z PEHD pracujących na podciśnieniu.



Specyfikacja:

Nr	Element	Materiał	Pokrycie
1	Siodło	Żeliwo sferoidalne GGG 40	Epoksydowany (250 µm)
2	Obejma	Żeliwo sferoidalne GGG 40	Epoksydowany (250 µm)
3	Uszczelka	EPDM	
4	Śruby i nakrętki	Stal nierdzewna	

Wymiary:

Nr katalogowy	Średnica rury	ØD	Ød	Dł. zabudowy (L)	B	Szerokość zabudowy (C)	Śruby (H)	Masa
1300-0012	25	1/2"	15	65	32	84	M8 x 20	0.7
1301-0012	32	1/2"	15	65	39	91	M8 x 20	0.8
1302-0034	32	3/4"	20	65	39	91	M8 x 20	0.8
1303-0012	40	1/2"	15	65	42	99	M8 x 20	1
1304-0034	40	3/4"	20	65	45	99	M8 x 20	1
1305-1000	40	1"	26	65	51	99	M8 x 20	1
1306-0034	50	3/4"	20	90	50	114	M10 x 25	1.4
1307-1000	50	1"	26	90	56	114	M10 x 25	1.4
1308-1014	50	1 1/4"	34	90	56	114	M10 x 25	1.4



Nr katalogowy	Średnica rury	ØD	Ød	Dł. zabudowy (L)	B	Szerokość zabudowy (C)	Śruby (H)	Masa
1309-1000	63	1"	26	90	62	129	M10 x 25	1.7
1310-1014	63	1 1/4"	34	90	62	129	M10 x 25	1.7
1311-1012	63	1 1/2"	40	90	70	129	M10 x 25	1.7
1312-2000	63	2"	52	90	70	129	M10 x 25	1.7
1313-1000	75	1"	26	115	68	141	M10 x 25	2.3
1314-1014	75	1 1/4"	34	115	68	141	M10 x 25	2.3
1315-1012	75	1 1/2"	40	115	76	141	M10 x 25	2.3
1316-2000	75	2"	52	115	76	141	M10 x 25	2.3
1317-1000	90	1"	26	115	76	161	M12 x 25	2.8
1318-1014	90	1 1/4"	34	115	76	161	M12 x 25	2.8
1319-1012	90	1 1/2"	40	115	83	161	M12 x 25	2.8
1320-2000	90	2"	52	115	83	161	M12 x 25	2.8
1321-1000	110	1"	26	115	86	189	M12 x 25	3.5
1322-1014	110	1 1/4"	34	115	86	189	M12 x 25	3.5
1323-1012	110	1 1/2"	40	115	93	189	M12 x 25	3.5
1324-2000	110	2"	52	115	93	189	M12 x 25	3.5
1325-1000	125	1"	26	115	93	204	M12 x 25	3.8
1326-1014	125	1 1/4"	34	115	93	204	M12 x 25	3.8
1327-1012	125	1 1/2"	40	115	100	204	M12 x 25	3.8
1328-2000	125	2"	52	115	100	204	M12 x 25	3.8
1329-1000	140	1"	26	140	101	219	M12 x 25	4.7
1330-1014	140	1 1/4"	34	140	101	219	M12 x 25	4.7
1331-1012	140	1 1/2"	40	140	108	219	M12 x 25	4.7
1332-2000	140	2"	52	140	108	219	M12 x 25	4.7
1333-1000	160	1"	26	140	111	239	M12 x 25	5.2
1334-1014	160	1 1/4"	34	140	111	239	M12 x 25	5.2
1335-1012	160	1 1/2"	40	140	118	239	M12 x 25	5.2
1336-2000	160	2"	52	140	118	239	M12 x 25	5.2
1337-1000	180	1"	26	180	121	259	M12 x 25	7.7
1338-1014	180	1 1/4"	34	180	121	259	M12 x 25	7.7
1339-1012	180	1 1/2"	40	180	128	259	M12 x 25	7.7
1340-2000	180	2"	52	180	128	259	M12 x 25	7.7
1341-1000	200	1"	26	180	131	279	M12 x 25	8
1342-1014	200	1 1/4"	34	180	131	279	M12 x 25	8
1343-1012	200	1 1/2"	40	180	138	279	M12 x 25	8
1344-2000	200	2"	52	180	138	279	M12 x 25	8
1345-1000	225	1"	26	180	143	304	M12 x 25	9
1346-1014	225	1 1/4"	34	180	143	304	M12 x 25	9
1347-1012	225	1 1/2"	40	180	151	304	M12 x 25	9
1348-2000	225	2"	52	180	151	304	M12 x 25	9
1349-1000	250	1"	26	180	156	329	M12 x 25	9.8
1350-1014	250	1 1/4"	34	180	156	329	M12 x 25	9.8
1351-1012	250	1 1/2"	40	180	163	329	M12 x 25	9.8
1352-2000	250	2"	52	180	163	329	M12 x 25	9.8
1353-1000	280	1"	26	180	171	359	M12 x 25	10.6
1354-1014	280	1 1/4"	34	180	171	359	M12 x 25	10.6
1355-1012	280	1 1/2"	40	180	178	359	M12 x 25	10.6
1356-2000	280	2"	52	180	178	359	M12 x 25	10.6
1357-1000	315	1"	26	180	188	394	M12 x 25	13
1358-1014	315	1 1/4"	34	180	188	394	M12 x 25	13
1359-1012	315	1 1/2"	40	180	196	394	M12 x 25	13
1360-2000	315	2"	52	180	196	394	M12 x 25	13