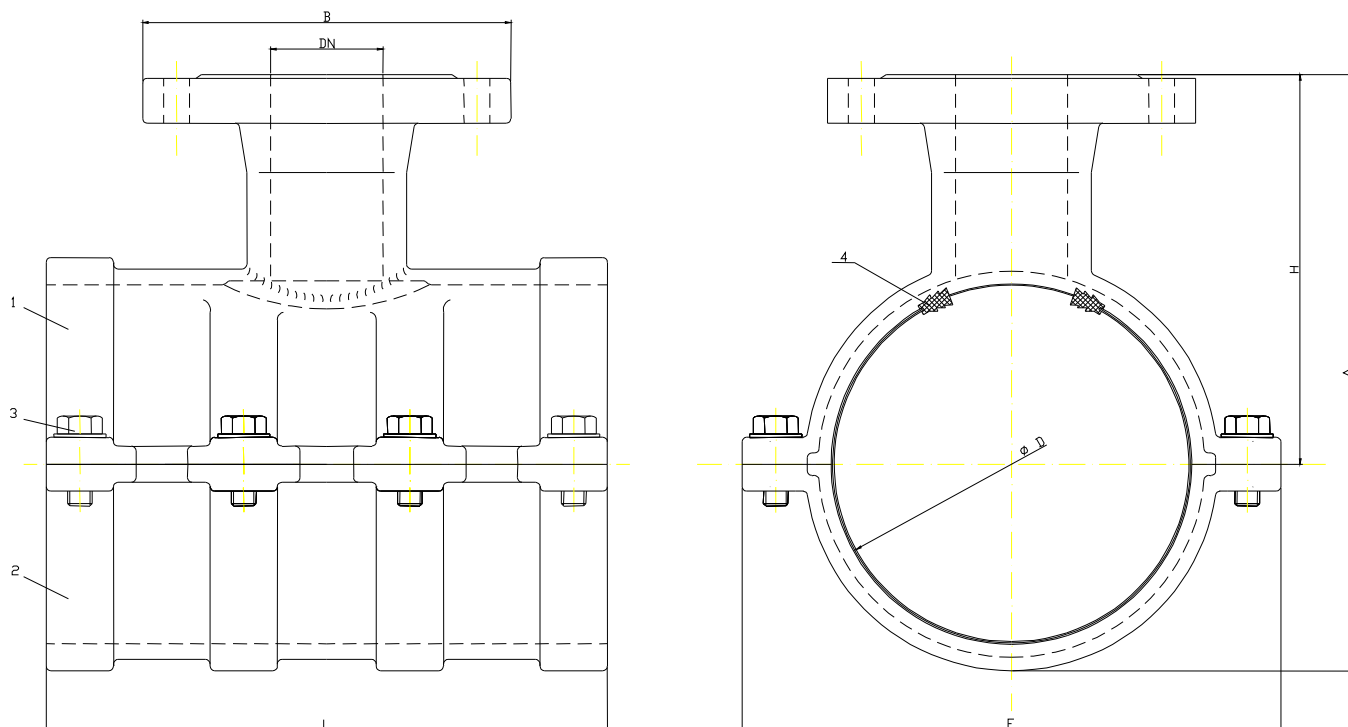




Opaska z kołnierzem do nawiercania rur PE i PVC (seria 2300) LEYA (BELGICAST)

- Kołnierze owiercone zgodnie z normą PN EN 1092 na PN10/16.
- Opaski nie powinny być instalowane na rurociągach z PEHD pracujących na podciśnieniu.



Specyfikacja:

Nr	Element	Materiał	Pokrycie
1	Siodło	Żeliwo sferoidalne GGG 50	Epoksydowany (250 µm)
2	Opaska	Żeliwo sferoidalne GGG 50	Epoksydowany (250 µm)
3	Śruby i nakrętki	Stal nierdzewna	
4	Uszczelka	EPDM	

Wymiary:

Nr katalogowy	ØD	DN	Szer. zabudowy (F)	Dł. zabudowy (L)	A	H	ØB
2301-0040	63	40	129	90	182,5	140	150
2301-0050		50					165
2302-0040	75	40	141	115	188,5	140	150
2302-0050		50					165
2303-0040	90	40	161	180	191	135	150
2303-0050		50			201	145	165
2303-0060		60/65			211	155	185
2304-0040	110	40	189	200	212	145	150
2304-0050		50			212	145	165



Nr katalogowy	ØD	DN	Szer. zabudowy (F)	Dł. zabudowy (L)	A	H	ØB
2304-0060		60/65			232	165	185
2304-0080		80			237	170	200
2305-0040	125	40	204	200	234,5	160	150
2305-0050		50			234,5	160	165
2305-0050		60 /65			234,5	160	185
2305-0080		80			244,5	170	200
2306-0040		40			219	200	242
2306-0050	50	242	160	165			
2306-0060	60/65	242	160	185			
2306-0080	80	252	170	200			
2306-0100	100	262	180	220			
2307-0040	160	40	239	250	262	170	150
2307-0050		50			262	170	165
2307-0060		60/65			282	190	185
2307-0080		80			292	200	200
2307-0100		100			297	205	220
2308-0040	180	40	259	250	297	195	150
2308-0050		50			297	195	165
2309-0050		60/65			317	215	185
2308-0080		80			327	225	200
230B-0100		100			332	230	220
2309-0040	200	40	279	250	307	195	150
2309-0050		50			307	195	165
2309-0050		60 /65			327	215	185
2309-0080		80			337	225	200
2309-0100		100			342	230	220
2310-0040	219,1	40	298	250	316,5	195	150
2310-0050		50			316,5	195	165
2310-0060		60/65			336,5	215	155
2310-0080		80			346,5	225	200
2310-0100		100			351,5	230	220
2311-0040	225	40	304	250	329,5	205	150
2311-0050		50			329,5	205	165
2311-0060		60/65			339,5	215	185
2311-0080		80			349,5	225	200
2311-0100		100			354,5	230	220
2312-0050	250	50	345	300	357	250	165
2312-0080		80			387	250	200
2312-0100		100			392	255	220
2312-0150		150			402	265	285
2313-0050	280	50	376	300	412	260	165
2313-0080		80			417	265	200
2313-0100		100			422	270	220
2313-0150		150			432	280	285
2314-0050	315	50	411	300	459,5	290	165
2314-0080		80			464,5	295	200
2314-0100		100			469,5	300	220
2314-0150		150			479,5	310	285
2315-0050	400	50	496	300	552	340	165
2315-0080		80			562	350	200
2315-0100		100			572	360	220
2315-0150		150			582	370	285