



Zawór antyskażeniowy kołnierzowy typ EA (Danfoss - Socla)

Cechy charakterystyczne:

- praca w dowolnym położeniu,
- małe straty ciśnienia,
- doskonała szczelność przy wysokim i niskim ciśnieniu,
- cicha praca, mocna budowa,
- nie generuje uderzeń hydraulicznych,
- temperatura pracy od -10°C do +65°C (chwilowo do +90°C),
- ciśnienie otwarcia od 16 do 65 cm słupa wody w zależności od położenia i średnicy, ciśnienie nominalne 16 barów, ciśnienie próbne 25 barów,
- przyłącza kołnierzowe

Opis:

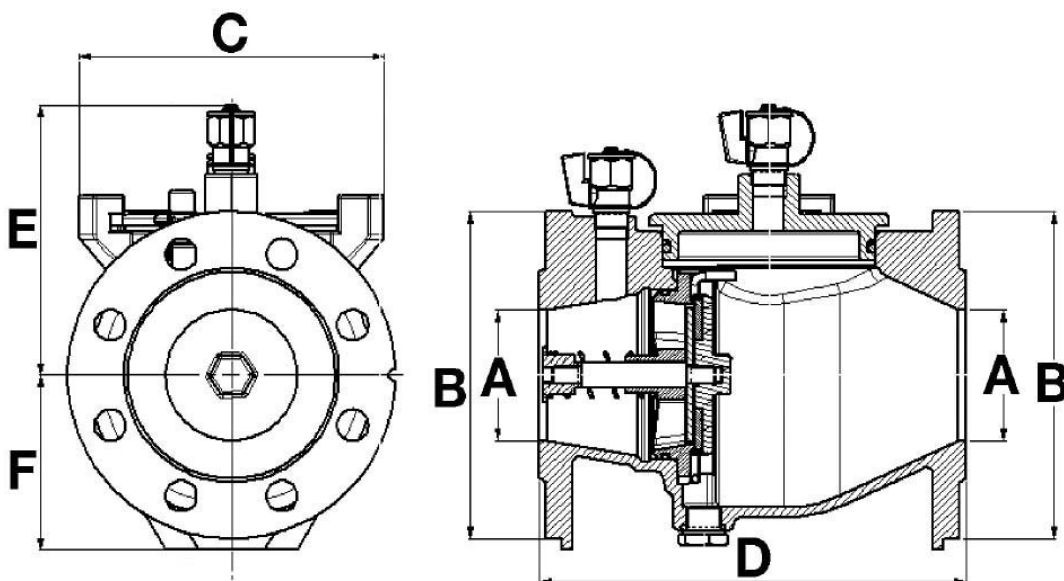
- zespół zamykający grzybkowy wspomagany sprężyną,
- kłapa rewizyjna umożliwiająca bieżącą kontrolę wewnętrznych części zaworu bez konieczności jego demontażu,
- korek umożliwiający odprowadzenie wody z zaworu,
- dwa kurki kontrolne umieszczone na pokrywie,
- gniazdo i grzybek wykonane z brązu dla ochrony przed korozją,

Nadzór:

Kurek kontrolny w pobliżu kołnierza po stronie dopływu służy do kontroli szczelności zamknięcia zaworu zwrotnego w trakcie eksploatacji oraz pobierania próbek wody. Kurek znajdujący się na pokrywie pozwala np. na odpowietrzenie instalacji.

Montaż:

Aby zabezpieczyć zawór EA 426 i ułatwić jego późniejsze serwisowanie, celowa jest instalacja zaworu odcinającego bezpośrednio przed zaworem antyskażeniowym. Wskazany jest także montaż filtra siatkowego. Korzystne byłoby także zastosowanie wydłużki montażowej.





Specyfikacja:

Element	Materiał
Korpus	Żeliwo sferoidalne
Pokrywa	Żeliwo sferoidalne
Gniazdo i grzybek	Brąz
Sprężyna	Stal nierdzewna
Śruby	Stal nierdzewna
Zaślepka	Mosiądz

Wymiary:

DN (A)	B	C	D	E	F	Masa [kg]	Kvs [m ³ /h]
[mm]							
40 ¹	165	102	200	113	80	8	59
50 ¹	165	102	200	113	80	8	59
65 ¹	185	162	240	118	93	12	117
80 ¹	200	186	260	131	98	15	175
100 ¹	222	222	300	141	115	21	258
125 ²	250	312	350	210	147	42	533
150 ¹	285	312	400	197	144	42	627
200 ³	340	365	500	253	185	77	1460
250 ³	400	502	730	306	268	140	2270

¹ Typ EA 453.

² Typ EA 426

³ Typ EA 423 RE