

## Kłapa zwrotna, międzykołnierzowa (Danfoss - Socla)

### Zastosowanie:

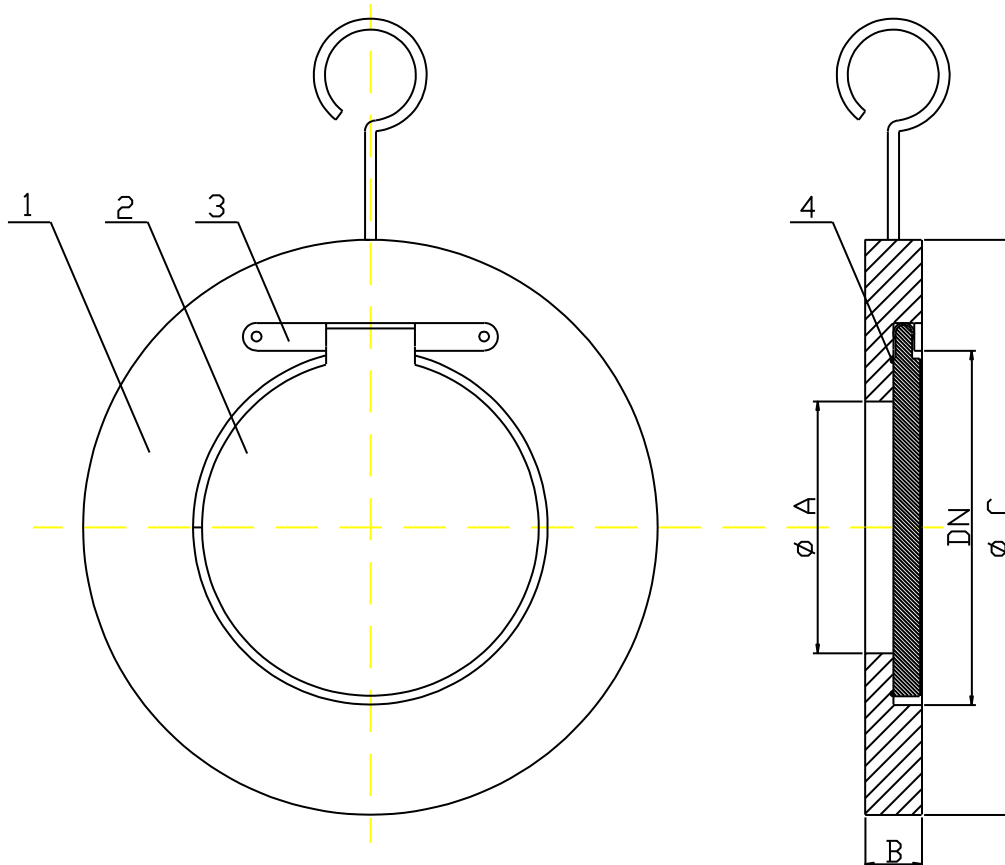
- Do systemów wodociagowych, ogrzewania i klimatyzacji.

### Cechy charakterystyczne:

- Krótka i zwrta zabudowa,
- Zespół zamknięcia: pojedyncza kłapa,
- Prosta konstrukcja,
- Praca w położeniu poziomym lub pionowym (przepływ do góry),
- Wymienna kłapa i uszczelka,
- Dostępne także wykonania ze sprężyną domykającą lub ogranicznikiem kłapy.

### Dane techniczne:

- Montaż między kołnierzami,
- Wykonanie: PN 16 dla DN 40 – DN 150; PN 10 dla DN 200 – DN 300,
- Ciśnienie otwarcia bliskie 0,
- Ciśnienie próbne 25 bar,
- Temperatura pracy do  $-10^{\circ}\text{C}$  do  $+100^{\circ}\text{C}$ .





**Specyfikacja:**

Nr	Element	Materiał
1	Korpus	Stal ocynkowana*
2	Kłapa	Stal ocynkowana*
3	Zawieszenie	Stal nierdzewna
4	Uszczelka	EPDM

**Wymiary:**

DN	ØA	B	ØC	Masa [kg]
	[mm]			
40	22	16	94	0,7
50	32	16	106	1
65	42	16	129	1,3
80	54	16	144	1,7
100	71	16	162	2,1
125	95	16	194	3,2
150	114	19	220	4,9
200	164	28	275	11,5
250	199	32	331	15,5
300	240	38	384	26

\* Na zamówienie istnieje możliwość wykonania ze stali nierdzewnej,

\*\* Na zamówienie istnieje możliwość wykonania pierścienia umożliwiającego pełne otwarcie klapy.