



Kłapa burzowa DN 150 – DN 1600

Zastosowanie:

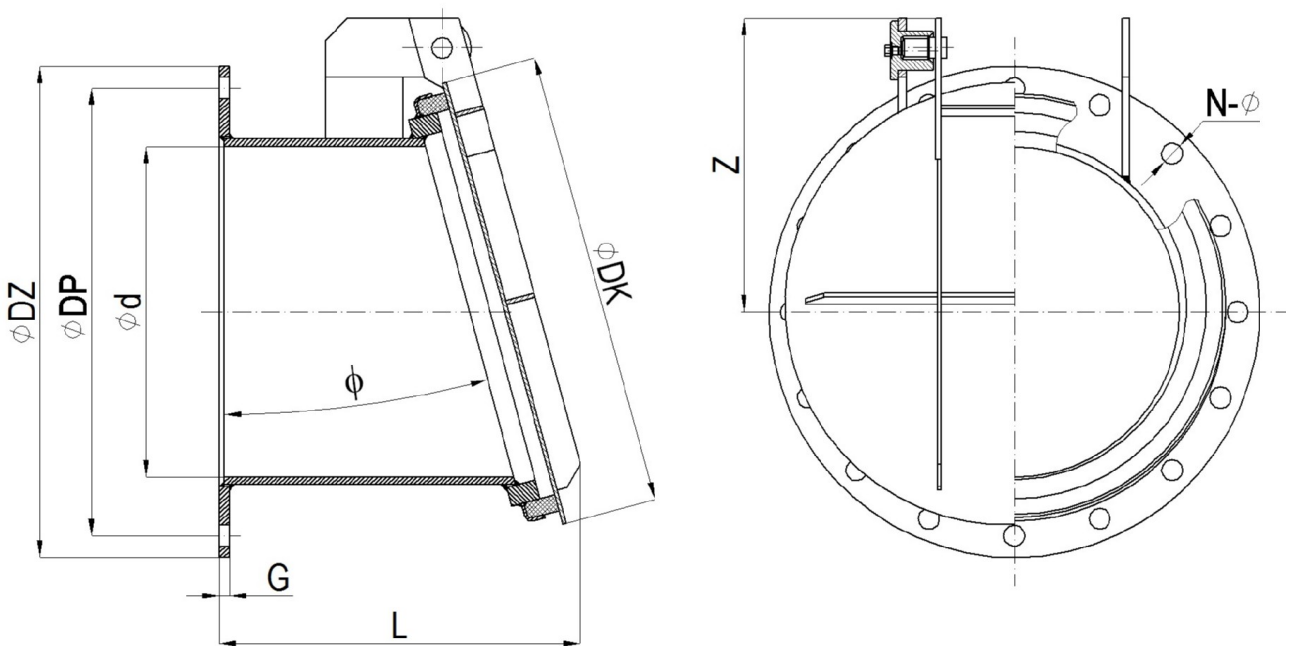
- Oczyszczalnie ścieków, sieci kanalizacyjne, przepompownie, obiekty melioracyjne.
- Obiekty portowe, nabrzeża.

Cechy charakterystyczne:

- Zapewnia jednokierunkowy przepływ medium.
- Dostępne wersje do montażu na króćcu lub na ścianie zbiornika, a także z przeciwwaga kłapy.

Dane techniczne:

- Zakres średnic od DN 150 do DN 1600
- Owiert kołnierza PN 10 według PN-EN 1092-2 (możliwe wykonanie owiertu kołnierza według specyfikacji zamawiającego)



Specyfikacja:

Element	Materiał*
Korpus kołnierza, kłapa	Stal St3SX, zabezpieczona powłoka antykorozyjną
Uszczelnienie	EPDM

*inne wykonania materiałowe na zapytanie ofertowe.



Wymiary:

DN	L [mm]	G [mm]	ØDZ [mm]	ØDP [mm]	Ød [mm]	N-Ø	ØDK [mm]	Z [mm]	Ø [°]	M [kg]
200	260	10	340	295	206	8-Ø22	325	239	15	22
250	310	10	395	350	259	12-Ø22	380	273	15	30
300	310	10	445	400	308	12-Ø22	430	296	15	36
350	360	10	505	460	341	16-Ø22	470	316	15	45
400	360	10	565	515	390	16-Ø26	520	339	15	53
500	360	12	670	620	488	20-Ø26	625	419	15	71
600	420	12	78	725	594	20-Ø30	730	461	15	87
700	420	12	895	840	700	24-Ø30	820	514	10	108
800	470	12	1015	950	797	24-Ø33	910	557	10	140
900	470	16	1115	1050	898	28-Ø33	1025	623	10	172
1000	520	16	1230	1160	996	28-Ø36	1130	662	10	220
1200	520	16	1455	1380	1200	32-Ø39	1360	770	10	301
1400	570	20	1675	1590	1396	36-Ø42	1550	883	10	418
1600	570	20	1915	1820	1596	40-Ø48	1750	987	10	496