



Zawór zwrotny, klapowy (VAG)

Zastosowanie:

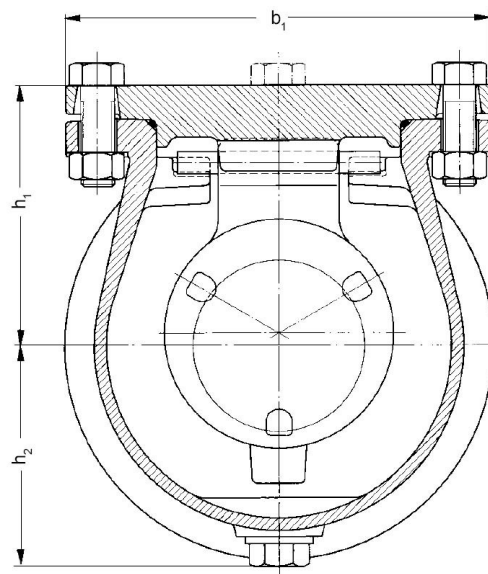
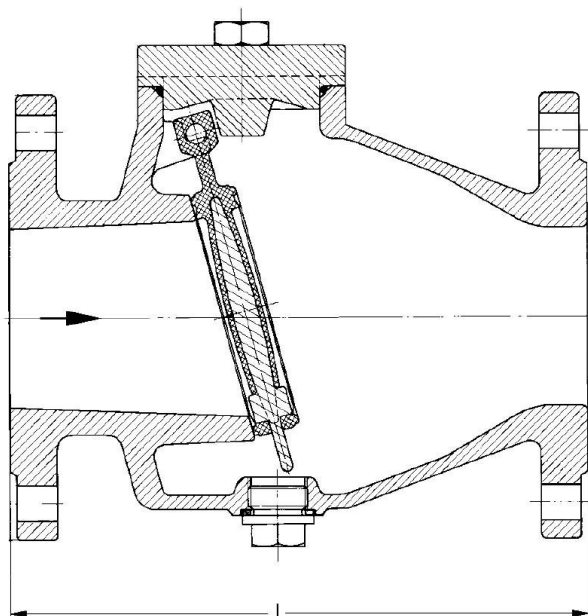
- Do ochrony instalacji przed przepływami zrotnymi.
- Instalacje wody pitnej, ścieków i p-poż.

Cechy charakterystyczne:

- Miętko uszczelniany dysk.
- Przelot bez przewężeń.

Dane techniczne:

- Połączenie kołnierzowe i owiercenie wg: PN-EN 1092-2, PN10 / PN16.
- Długość zabudowy według EN 558-1 szereg 48



Specyfikacja:

Element	Materiał
Korpus	Żeliwo szare EN-JL 1040 (GG-25)
Pokrywa	Żeliwo szare EN-JL 1040 (GG-25)
Dysk	Żeliwo sferoidalne EN-JS 1030 (GGG-40) / EPDM

Wymiary:

DN	40	50	65	80	100	125	150	200	250	300
b_1	164	164	186	200	225	290	350	395	460	500
h_1	100	100	111	125	140	170	205	240	280	300
h_2	90	90	98	105	125	150	165	190	220	240
l	180	200	240	260	300	350	400	500	600	700
Masa	11	14	17	21	29	42	60	91	145	175