



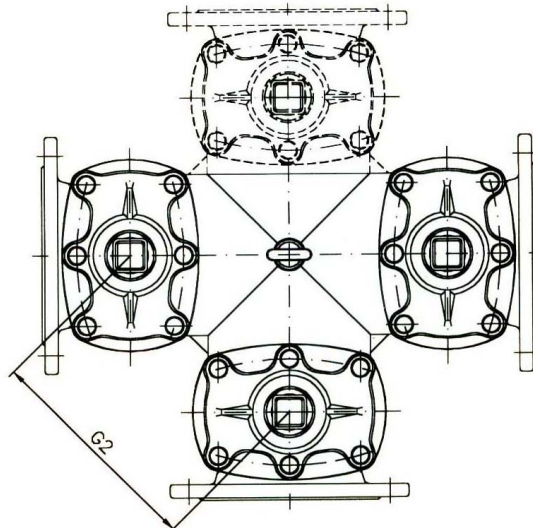
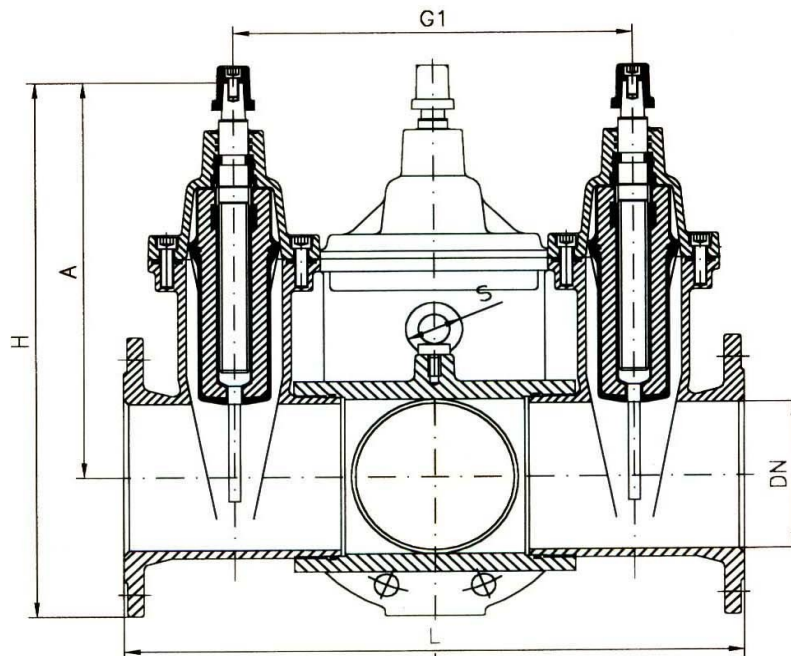
Węzeł zasuw BELGI-3 i BELGI-4 (Belgicast)

Cechy charakterystyczne:

- Wymaga mniejszego wykopu niż w przypadku standardowego rozwiązania: kształtka żeliwna + zasuw
- Ogranicza koszty prac ziemnych, montażu i połączeń.

Dane techniczne:

- Złącza kołnierzowe od DN 50 do DN 300 według PN 10 lub PN16.
- Ciśnienie robocze do 16 bar
- Temperatura medium od -10°C do 80°C
- Węzły dostępne w wersji trójników (BELGI-3) lub czwórników (BELGI-4)





Wymiary:

DN	L	H	[mm]				Masa	
			A	G1	G2	S	BELGI-3	BELGI-4
50	375	291	208,5	207	146	20	23	29
65	412	337,5	245	242	171	20	29	37
80	446	387,5	287,5	266	188	25	45	58
100	487	427,5	317,5	297	210	25	64	82
125	528	492,5	367,5	328	232	30	82	105
150	588	551	408,5	378	267	30	118	148
200	710	666,5	496,5	480	339	35	188	235
250	838	789,5	589,5	588	415	40	283	355
300	970	892	664,5	700	495	50	398	495