



Zasuwa klinowa do wody pitnej DN 40 – DN 600 (Jafar)

Zastosowanie:

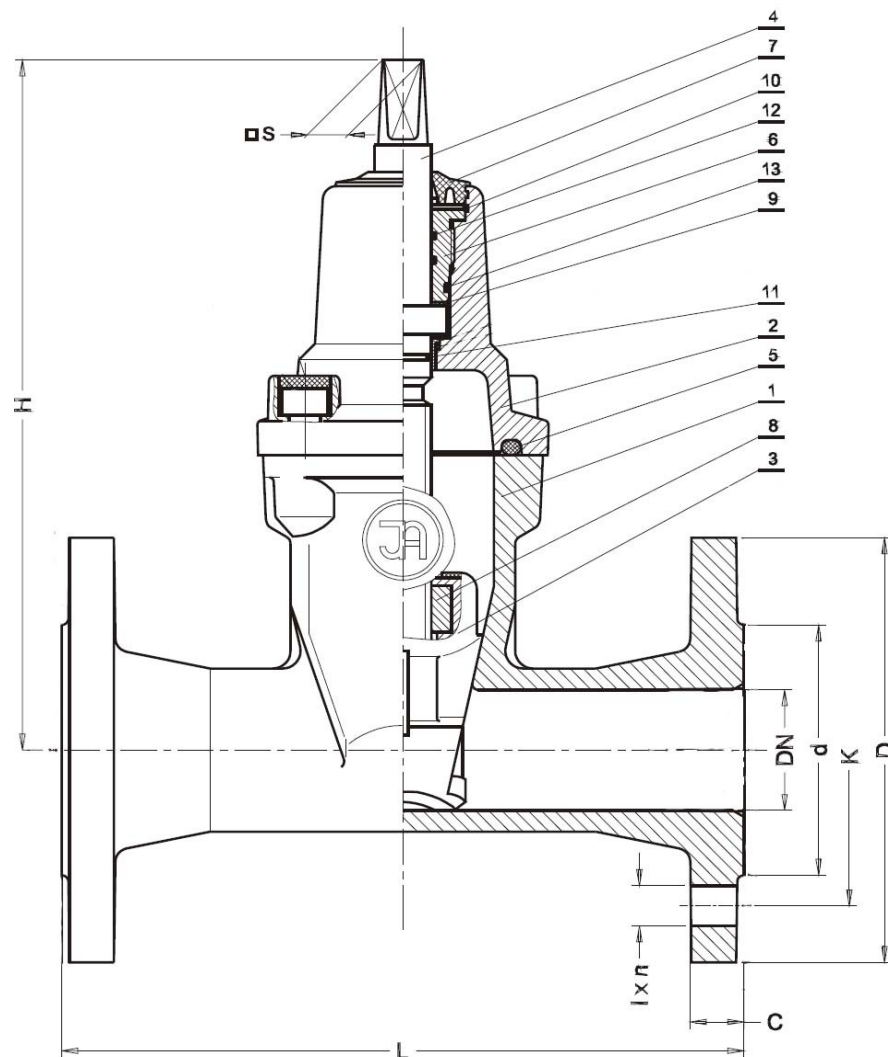
- Do instalacji wody pitnej oraz innych płynów obojętnych.

Cechy charakterystyczne:

- Na życzenie klienta możliwe jest wykonanie zasuw na wyższe temperatury, do gazu lub innych mediów.

Dane techniczne:

- Długość zabudowy: wg DIN 3202 F4 lub F5 PN-85/M-74006
- Połączenie kołnierzowe i owiercenie wg: PN-EN 1092-2
- Instalacje pracujące pod ciśnieniem 1,6 MPa lub 1,0 MPa
- Temperatura pracy do 70°C





Specyfikacja:

Nr	Element	Materiał
1	Korpus	PN-EN 1561:2000, PN-EN-1563:2000 GG25, GGG40
2	Pokrywa	PN-EN 1561:2000, PN-EN-1563:2000 GG25, GGG40
3	Klin	PN-EN 1561:2000, PN-EN-1563:2000 GG25, GGG40; EPDM/NBR
4	Trzpień	StalX20Cr13 PN-EN 10088-1:1998
5	Uszczelka pokrywy	EPDM, NBR
6	Korek uszczelniający	mosiądz PN-EN 1982:2002
7	Uszczelka czyszcząca	EPDM, NBR
8	Nakrętka trzpienia	mosiądz PN-EN 1982:2002
9	Podkładka trzpienia	Tarnamid (Tarflen)
10	Pierścień zabezpieczający	Stal
11-13	Pierścień O-Ring	EPDM, NBR

Wymiary:

DN	L		H	d	D	K 1,6(1,0) MPa	c	l 1,6(1,0) MPa	n 1,6(1,0) MPa	€S [mm]	Masa	
	F4	F5									F4	F5
[mm]										[kg]		
40	140	240	231	88	150	110	18	18	4	14	9,3	10,2
50	150	250	241	102	165	125	20	18	4	14	11,4	12,4
65	170	270	283	122	185	145	20	18	4	17	16,2	17,2
80	180	280	307	138	200	160	22	18	8(4)	17	19,5	21,5
100	190	300	346	158	220	180	24	18	8	19	26,8	29,9
125	200	325	385	188	250	210	26	18	8	19	29	38,7
150	210	350	457	212	285	240	26	22	8	19	45,7	50,2
200	230	400	534	268	340	295	24	22	12(8)	24	63,2	81,2
250	250	450	633	320	405	355(350)	32	26 (22)	12	27	94	106,7
300	270	500	708	378	460	410(400)	32	26 (22)	12	27	130	153,7
350	290	550	820	429	520	470 (460)	30	28 (23)	16	27	245	270
400	310	600	1020	480	580	525(515)	32	30 (28)	16	32	307	350
450	330	650	1080	530	640	585 (565)	32	30 (28)	20	32	390	430
500	350	700	1220	582	715	650 (620)	34	34 (28)	20	36	490	560
600	390	800	1345	682	840	770 (725)	36	36 (31)	20	36	670	715