



## Zasuwa do przyłącza domowego (nr katalogowy 2630) (Hawle)

### Zastosowanie:

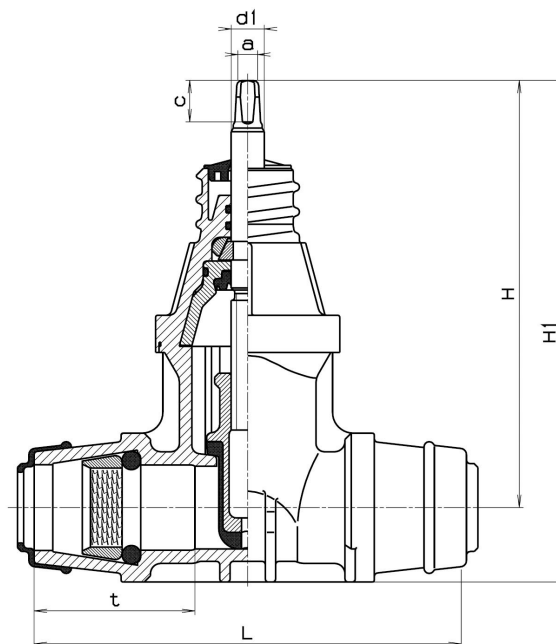
- Do wody zimnej, inne media na zapytanie.

### Cechy charakterystyczne:

- Wytrzymała konstrukcja z żywicy POM.
- Obustronne złącze zaciskowe do rur PE (PVC ze specjalnym zaciskiem „Korund”)
- Kilkakrotne uszczelnienie wrzeciona uszczelkami typu O-ring
- Może być zastosowana w przyłączach układanych w gruntach agresywnych.
- Brak tarcia klina o korpus – dłuższa żywotność.

### Dane techniczne:

- Ciśnienie nominalne PN16 (1,6 MPa)



Element	Materiał
Korpus	Żywica POM (wytrzymałość na rozciąganie 7000N/cm <sup>2</sup> )
Klin	CuZn39Pb3 (Ms58) z powłoką elastomerową
Wrzeciono	Stal nierdzewna

DN	Rura [mm]	Zasuwa				Wrzeciono			Masa [kg]
		t	L	H	H1	a	c	d1	
1/2"	20	43	125	178	200	10,3	20	16	0,85
3/4"	25	52	152	177	205	10,3	20	16	0,85
1"	32	63	174	177	205	10,3	20	16	0,95
1 1/4"	40	78	208	205	241	10,3	20	16	1,5
1 1/2"	50	92	246	205	247	10,3	20	16	1,65
2"	63	100	261	221	271	10,3	20	16	2,1