

## Kombinacyjna zasuwa do nawiercania (nr katalogowy 2681) (Hawle)

### Zastosowanie:

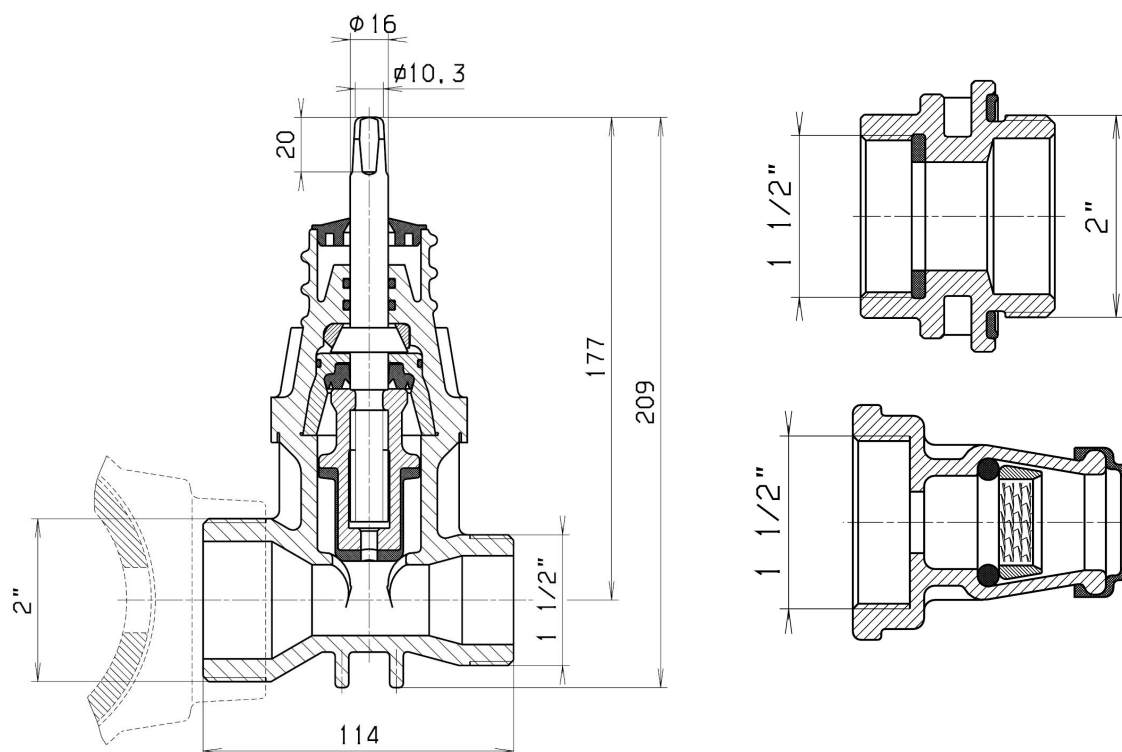
- Do wody zimnej, inne media na zapytanie.

### Cechy charakterystyczne:

- Wytrzymała konstrukcja z żywicy POM.
- Przyłącze gwintowane.
- Współpracuje ze złączka przyłączeniową, zaciskową i redukcyjną.
- Brak tarcia klina o korpus – dłuższa żywotność.

### Dane techniczne:

- Ciśnienie nominalne PN16 (1,6 MPa)
- Gwint zewnętrzny 2" (do mocowania w opasce) i przyłączeniowy 1 1/2".
- Maksymalna średnica otworu nawiercania 24mm



### Specyfikacja:

Element	Materiał
Korpus	Żywica POM (wytrzymałość na rozciąganie 7000N/cm <sup>2</sup> )
Klin	CuZn39Pb3 (Ms58) z powłoką elastomerową
Wrzeciono	Stal nierdzewna