



Zasuwa z przyłączem gwintowanym (Jafar)

Zastosowanie:

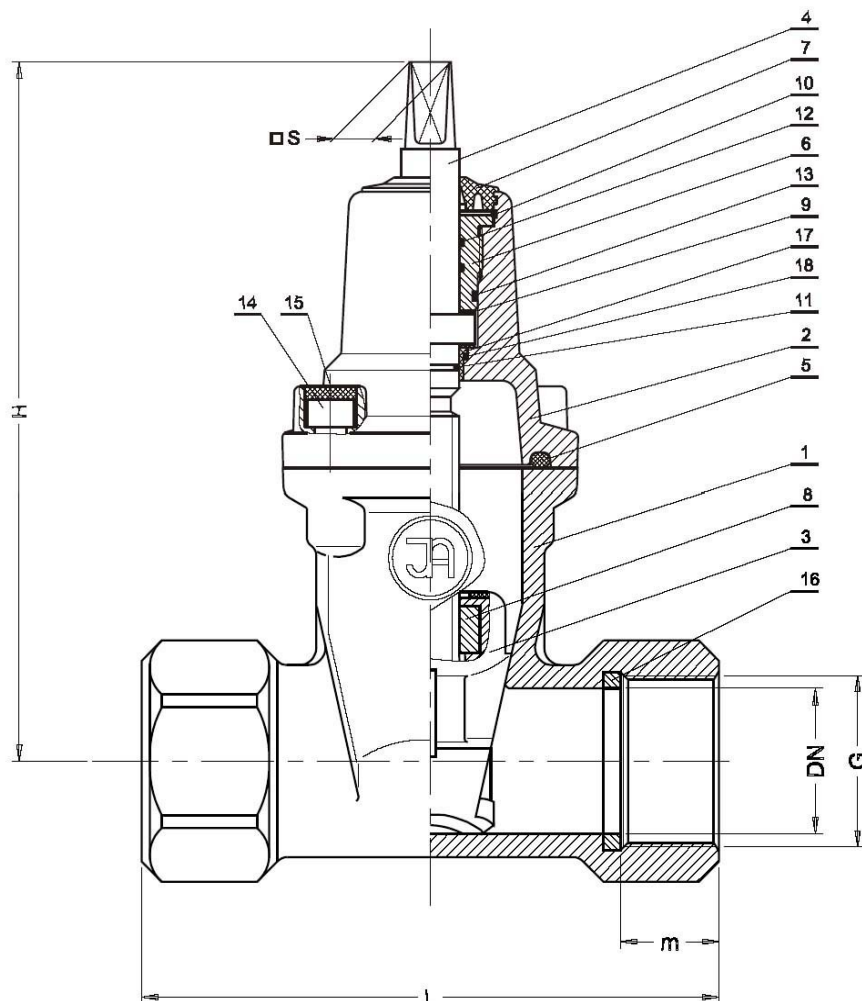
- Instalacje wody pitnej oraz innych płynów obojętnych.

Cechy charakterystyczne:

- Montaż zarówno w pozycji poziomej jak i pionowej.
- Dostępna jest również zasuwa w wersji z jednym gwintem zewnętrznym i drugim wewnętrznym.
- Dostępne wykonania dla innych mediów, gdzie współczynnik pH waha się w przedziale od 4 do 8; a także w innych kolorach oraz z grubszą powłoką lakierniczą.

Dane techniczne:

- Długość zabudowy: wg PN-EN 558-1
- Instalacje pracujące pod ciśnieniem 1,6 MPa.
- Temperatura pracy do 70°C (120°C - na specjalne zamówienie)
- Grubość powłoki lakierniczej: 250 µm





Specyfikacja:

Nr	Element	Materiał
1	Korpus	PN-EN 1561:2000, PN-EN-1563:2000 GG25, GGG40
2	Pokrywa	PN-EN 1561:2000, PN-EN-1563:2000 GG25, GGG40
3	Klin	PN-EN 1561:2000, PN-EN-1563:2000 GG25, GGG40; EPDM/NBR
4	Trzpień	StalX20Cr13 PN-EN 10088-1:1998
5	Uszczelka pokrywy	EPDM, NBR
6	Korek uszczelniający	Mosiądz PN-EN 1982:2002
7	Uszczelka czyszcząca	EPDM, NBR
8	Nakrętka trzpienia	Mosiądz PN-EN 1982:2002
9	Podkładka trzpienia	Tarnamid (Tarflen)
10	Pierścień zabezpieczający	Stal
11 – 13	Pierścień O-Ring	EPDM, NBR
14	Śruba	PN-EN ISO 4762:2001
15	Zaślepka śruby	Parafina
16	Uszczelka	EPDM, NBR
17	Tuleja trzpienia	Tarnamid
18	Pierścień O-Ring	EPDM, NBR

Wymiary:

DN	G [cal]	L	S	m		Masa [kg]
				[mm]		
25	1"	105	12	25	145	2.3
32	1 1/4"	120		25	145	2.5
40	1 1/2"	180	14	38	230	6.5
50	2"	200		40	240	7.4