

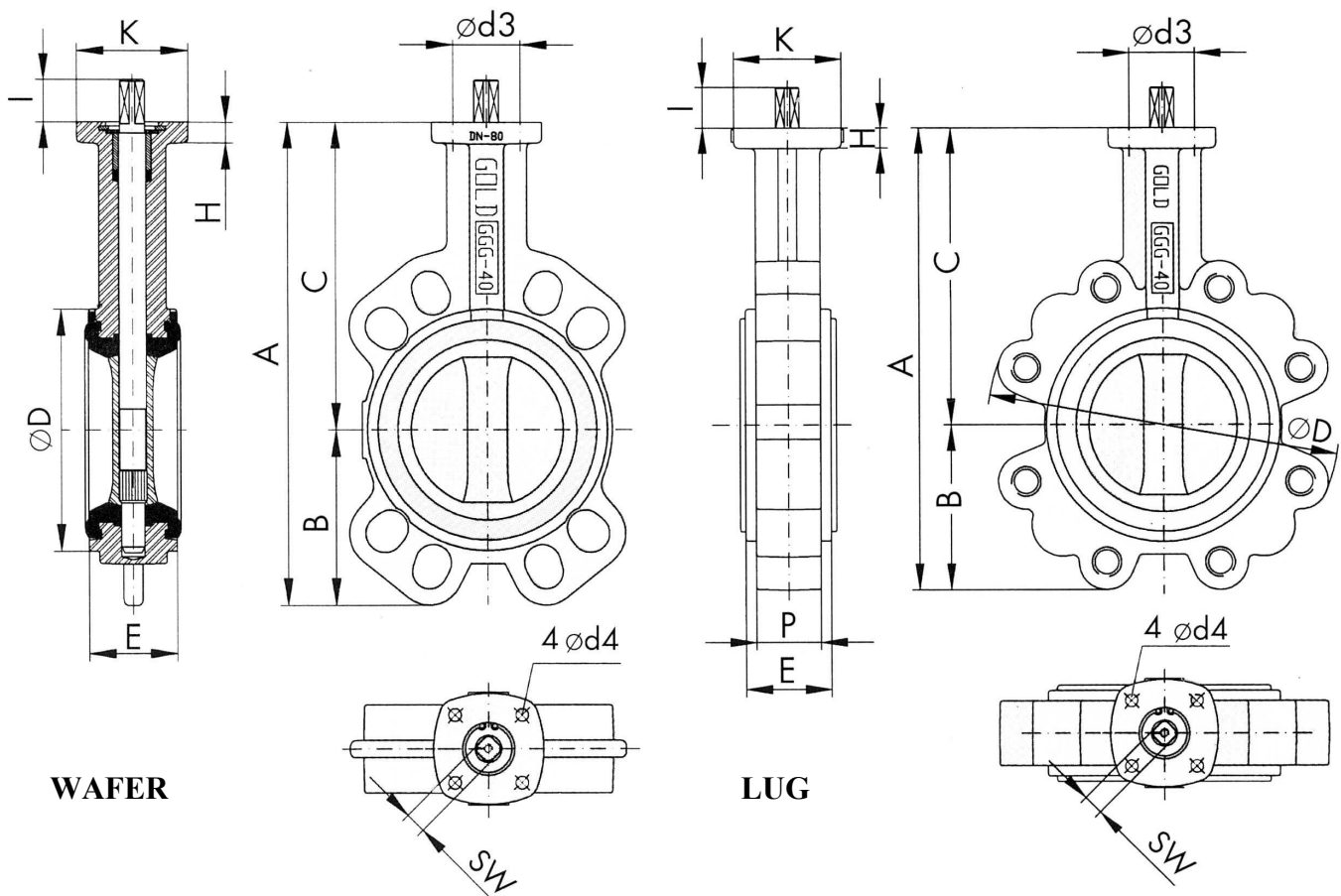
Przepustnica GOLD (Belgicast)

Zastosowanie:

- Wodociągi, kanalizacje, przemysł (oleje, paliwa, proszki, roztwory słabych zasad i kwasów, rozpuszczalniki, solanki, gazy, woda morską, detergenty, media cukrownicze i papiernicze itp.) – w zależności od wykonania.

Dane techniczne:

- Zakres średnic od DN 40 (32) do DN 300
- Przyłącze: PN 10 / 16
- Temperatura pracy: od -10°C do +80°C.
- Przyłącze napędu: ISO 5211



Specyfikacja:

Element	Materiał
Korpus	Żeliwo sferoidalne GGG40 lub szare GG25*
Tarcza (dysk)	Stal nierdzewna AISI 316 / 304, GGG40*, GG25*
Wał	Stal nierdzewna AISI 420
Wykładzina	EPDM, NBR*

* Dostępne opcjonalnie



Wymiary:

DN	A	B	C	E	I	SW	Przyłącze ISO 5211				Otwory centrujące (WAFER)		Otwory gwintowane (LUG)		
							H	K	ød3	ød4	øD	Masa	øD	P	Masa
32	181	56	125	33	22	11	11	58	50	6,5	85	1,5	138	28	1,8
40	181	56	125	33	22	11	11	58	50	6,5	85	1,5	138	28	1,8
50	202	62	140	43	22	11	11	58	50	6,5	100	2,2	155	30	2,6
65	225	69	156	46	21	11	11	58	50	6,5	120	3	175	35	3,6
80	253	92	161	46	21	11	11	58	50	6,5	131	3,3	190	35	5,3
100	288	107	181	52	21	11	11	58	50	6,5	152	4,8	225	38	8
125	320	125	195	56	20	17	13	80	70	8,5	190	6,8	256	40	10
150	340	135	210	56	22	17	13	80	70	8,5	210	8,5	280	42	12,8
200	394	165	237	60	22	17	13	80	70	8,5	270	13,5	340	45	16,1
250	464	204	262	68	28	22	18	130	102	11	325	22	400	62	25
300	540	240	300	78	28	22	18	130	125	14	375	38	460	68	42