

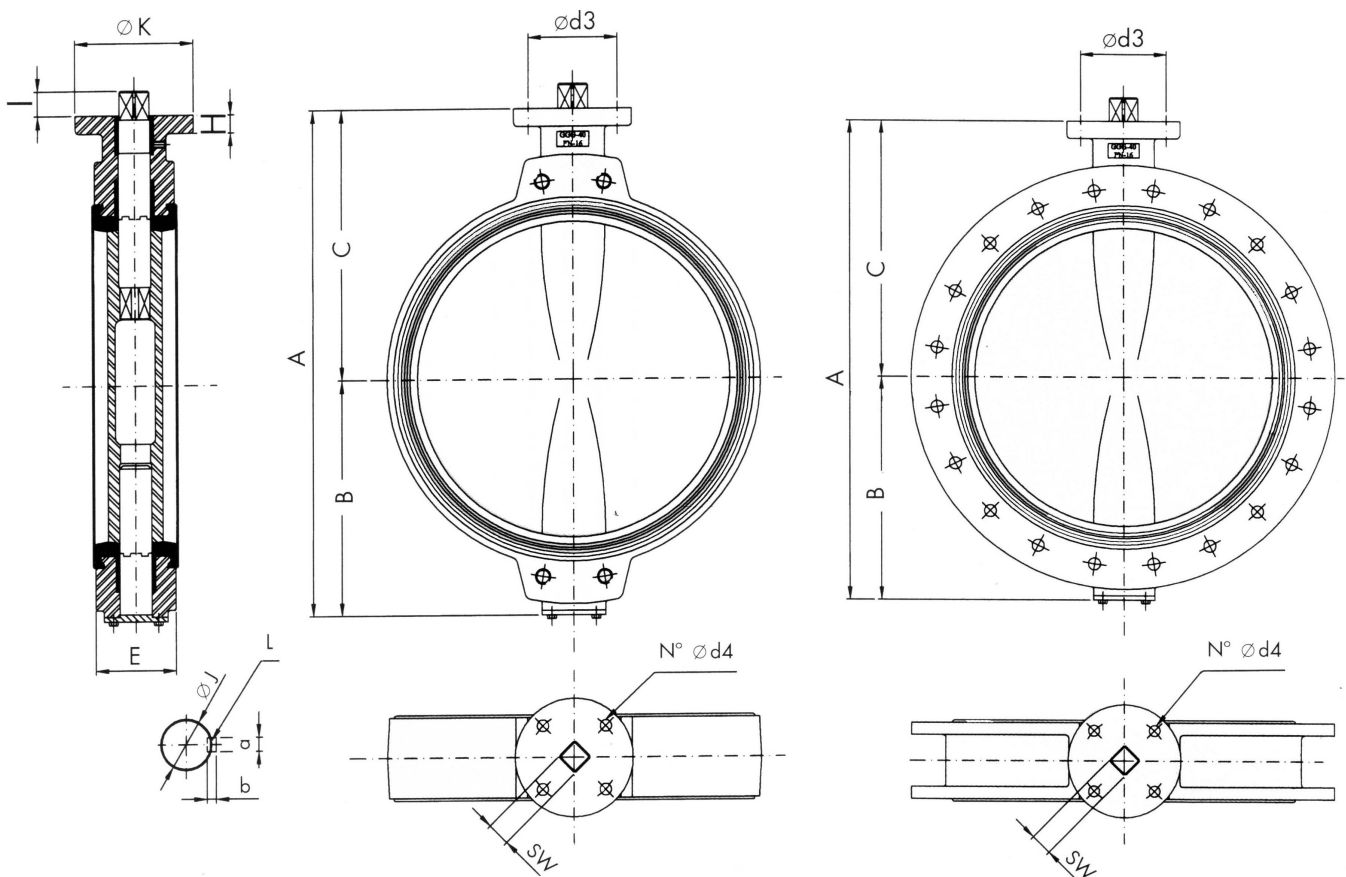
## Przepustnica LOCK (Belgicast)

### Zastosowanie:

- Wodociągi, kanalizacje, przemysł (oleje, paliwa, proszki, roztwory słabych zasad i kwasów, rozpuszczalniki, solanki, gazy, woda morską, detergenty, media cukrownicze i papiernicze itp.) – w zależności od wykonania.

### Dane techniczne:

- Zakres średnic od DN 300 do DN 1000
- Przyłącze: PN 10 / 16
- Temperatura pracy: od -10°C do +80°C.
- Przyłącze napędu: ISO 5211



### Specyfikacja:

Element	Materiał
Korpus	Żeliwo sferoidalne GGG40 lub szare GG25*
Tarcza (dysk)	Stal nierdzewna AISI 316, GGG40*, GG25*, AISI 304*, AISI 904 L*
Wał	Stal nierdzewna AISI 420
Wykładzina	EPDM, NBR*

\* Dostępne opcjonalnie



**Wymiary:**

DN	A	B	C	E	I	ØJ	SW	Przyłącze napędu					Wpust			Masa			
								H	ØK	Ød3	Ød4	N	a	b	L	(1)	(2)	(3)	(4)
300	540	240	300	78	25	-	25	18	130	102	12	4	-	-	-	48	48	38	38
350	620	280	340	78	27	-	25	26	150	125	14	4	-	-	-	53	53	45	45
400	662	302	360	102	27	-	27	22	165	125	14	4	-	-	-	71	71	65	65
450	736	346	390	114	36	-	36	25	180	140	18	4	-	-	-	90	110	82	95
500	790	370	420	127	36	-	36	28	185	140	18	4	-	-	-	115	150	110	125
600	960	465	495	154	46	-	46	30	210	165	22	4	-	-	-	185	225	165	185
700	1110	535	575	165	90	80	-	30	300	254	18	8	22	7	90	350	370	300	300
800	1245	625	620	190	90	80	-	35	300	254	18	8	22	7	90	510	510	-	-
900	1380	690	690	203	116	95	-	35	300	254	18	8	28	8	116	650	650	-	-
1000	1500	750	750	216	116	95		35	300	254	18	8	28	8	116	820	820	-	-
1100	1570	775	795	216	105	95			300	254	18	8	28	8	105				
1200	1714	849	865	260	136	100			350	298	22	8	28	8	136				
1400	1960	980	980	279	126	120			415	356	33	8	32	11	126				
1600	2155	1065	1090	318	155	150			475	406	43	8	36	13	155				

- (1) Przepustnica dwukołnierzowa PN-10
- (2) Przepustnica dwukołnierzowa PN-16
- (3) Przepustnica bezkołnierzowa z otworami centrującymi PN-10
- (4) Przepustnica bezkołnierzowa z otworami centrującymi PN-16