



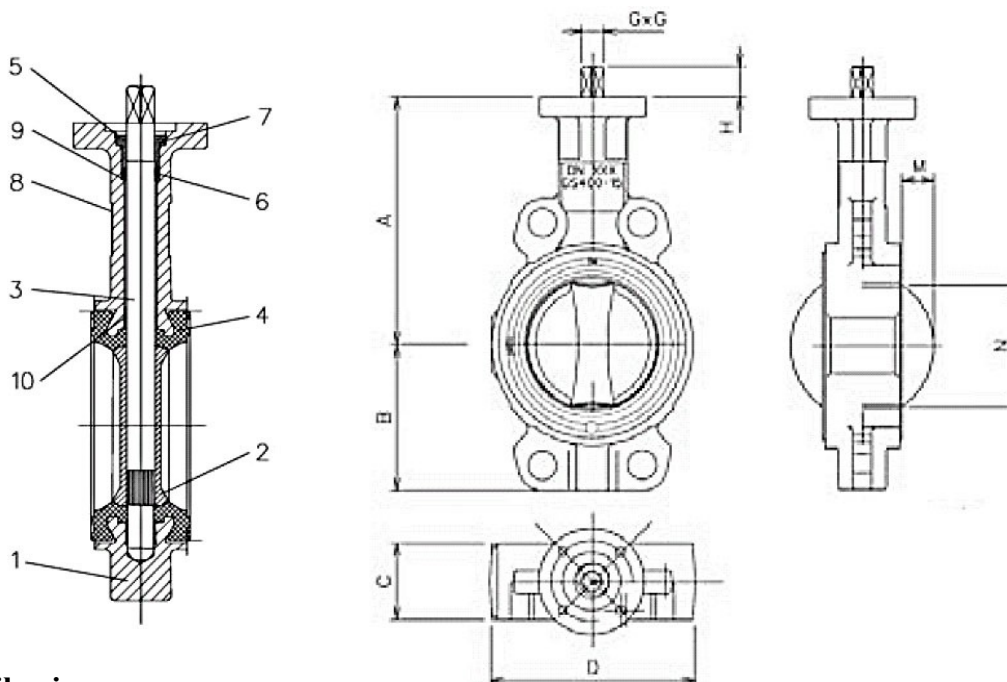
## Przepustnica SYLAX (Danfoss - Oreg)

### Zastosowanie:

- Wodociągi, kanalizacje, przemysł (oleje, paliwa, proszki, roztwory słabych zasad i kwasów, rozpuszczalniki, solanki, gazy, woda morska, detergenty, media cukrownicze i papiernicze itp.) – w zależności od wykonania.

### Dane techniczne:

- Zakres średnic od DN 25 do DN 350
- Przyłącze: PN 6 / 10 / 16 / 20 / 25, ASA 150
- Cienienie nominalne 1,6 MPa, 2,0 MPa lub 2,5MPa w zależności od wykonania
- Temperatura pracy do +200°C w zależności od medium i ciśnienia (dla wody 110°C)
- Długość zabudowy: ISO 5752 kl.20, EN 558-1 kl.20, DIN 3202 cz.3 (K1)
- Przyłącze napędu: ISO 5211



### Specyfikacja:

Nr	Element	Materiał
1	Korpus	Żeliwo szare GG25 lub sferoidalne GGG40 epoksydowane, Stal nierdzewna AISI 316, Stal węglowa
2	Tarcza	Żeliwo GGG40 pokryte poliamidem, epoksydem lub rilsanem, AISI 316/316L, Alu-brąz, Stal pokryta halarem
3	Walek	Stal nierdzewna AISI 420
4	Wykładzina	EPDM, Nityl, Biały EPDM, Nityl karboksylowany, Silikon, Viton, Hypalon, Biały nityl
5	Zatrząsk	Stal XC75
6	O-ring	Nityl, Viton
7	Tulejka	IXEF (dla DN350: Mosiądz)
8	Tabliczka	Aluminium
9	Tulejka	Stal nierdzewna AISI 304L
10	Prowadnica	Stal cynkowana pokryta PTFE



**Wymiary:**

DN	A	B	C	D	M	N	G	H	Masa [kg]		
	[mm]								(1)	(2)	(3)
25	125	52	32	92			11	19	1.8	-	-
32/40	130	57	32	112	5	27	11	19	1.8	2.6	-
50	136	62	43	122	3	23	11	19	2.5	3.1	-
65	145	70	46	126	9	45	11	19	2.8	4.0	-
80	151	89	46	137	9	46	11	19	3.1	4.6	-
100	175	106	52	152	28	84	14	19	4.5	7.1	-
125	190	120	56	182	33	111	14	19	6.5	8.5	-
150	203	132	56	206	46	138	14	19	6.9	10.5	-
200	246	164	60	265	69	192	17	25	13.6	20.0	20.0
250	271	20.0	68	318	93	248	22	32	20.0	25.0	33.0
300	296	238	78	371	111	293	22	32	30.0	39.0	46.0
350	305	280	78	423	161	395	27	35	37.0	45.0	60.0

- (1) Korpus z otworami centrującymi (WAFER)
- (2) Korpus z otworami gwintowanymi (LUG)
- (3) Korpus z dwoma kołnierzami