



## Przepustnica typ TCB-16 DN 50 – DN 300 (TEHACO)

### Zastosowanie:

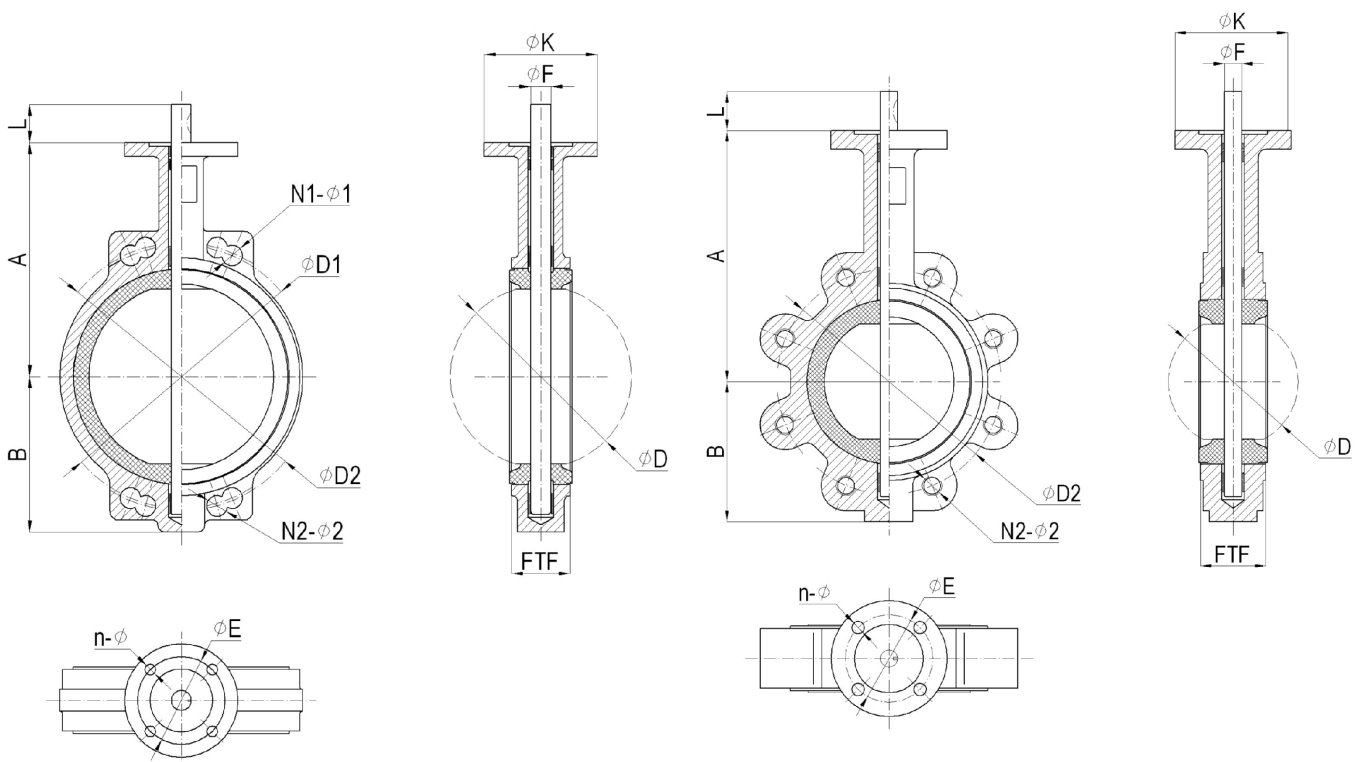
- Wodociągi i kanalizacje, stacje uzdatniania wody, oczyszczalnie ścieków (ścieki po stopniu mechanicznym).
- Przemysł spożywczy i piwowarski, przemysł papierniczy.
- Stacje przesyłowe materiałów sypkich.
- Przepustnica dostępna także w wersji kwasoodpornej i morskiej.

### Cechy charakterystyczne:

- Pełna szczelność w obu kierunkach przepływu.
- Niskie opory przepływu, brak stref martwych.
- Trzpień jednoczęściowy.
- Wydłużona szyjka umożliwiająca izolację rurociągu.
- Łatwe i szybkie przezbrajanie napędów.
- Zabudowa w dowolnym położeniu.
- Mały ciężar i krótka długość zabudowy.
- Prosta i bezpieczna obsługa.

### Dane techniczne:

- Owiert kołnierza PN 10 / PN 16 według PN-EN 1092-2
- Długość zabudowy FTF szereg 20 / K<sub>1</sub> według PN-EN 558-1
- Montaż międzykołnierzowy (W – wafer) lub kołnierzowy (L – luger)





**Specyfikacja:**

Element	Materiał*
Korpus	Żeliwo szare EN-GJL-250 / żeliwo sferoidalne EN-GJS-500, epoksydowane
Dysk	Niklowane żeliwo sferoidalne EN-GJS-500 + Ni
Trzpień	Stal nierdzewna
Uszczelnienie	EPDM / NBR
Łożyska ślizgowe	PTFE

\*inne wykonania materiałowe na zapytanie ofertowe.

**Wymiary:**

DN	Maksymalne ciśnienie robocze [MPa]	FTF	A	B	Ø	Wafer			Luger		
						ØD1/ØD2	N1-Ø1 / N2-Ø2	M	ØD2	N2-Ø2	M
							PN10 / PN16			PN16	
[mm]					[mm]	[kg]	[mm]	[kg]			
40	1.6	33	142	70	41.1	110	4-M16	2	110	4-M16	3
50	1.6	43	162	76	52.9	125	4-M16	2	125	4-M16	4
65	1.6	46	175	89	64.5	145	4-M16	3	145	4-M16	4
80	1.6	46	181	95	78.8	160	8-M16	4	160	8-M16	5
100	1.6	52	200	114	104.0	180	8-M16	5	180	8-M16	8
125	1.6	56	213	127	123.3	210	8-M16	7	210	8-M16	10
150	1.6	56	225	140	155.7	240	8-M20	8	240	8-M20	12
200	1.6	60	260	177	202.5	295	8-M20 / 12-M20	13	295	12-M20	17
250	1.6	68	292	203	250.4	350/355	12-M20 / 12-M24	19	355	12-M24	29
300	1.6	78	337	242	301.5	400/410	12-M20 / 12-M24	33	410	12-M24	50

DN	Przyłącze napędu					
	ISO 5211	n - Ø	ØK	ØE	ØF	L
			[mm]			
40	F05	4-M6	77	50	12.7	32
50	F05	4-M6	77	50	12.7	32
65	F05	4-M6	77	50	12.7	32
80	F05	4-M6	77	50	12.7	32
100	F07	4-M8	92	70	15.9	32
125	F07	4-M8	92	70	19.0	32
150	F07	4-M8	92	70	19.0	32
200	F10	4-M10	126	102	22.2	45
250	F10	4-M10	126	102	28.6	45
300	F10	4-M10	141	102	31.7	45