



## Przepustnica typ TCB-16, DN 350 – DN 600 (TEHACO)

### Zastosowanie:

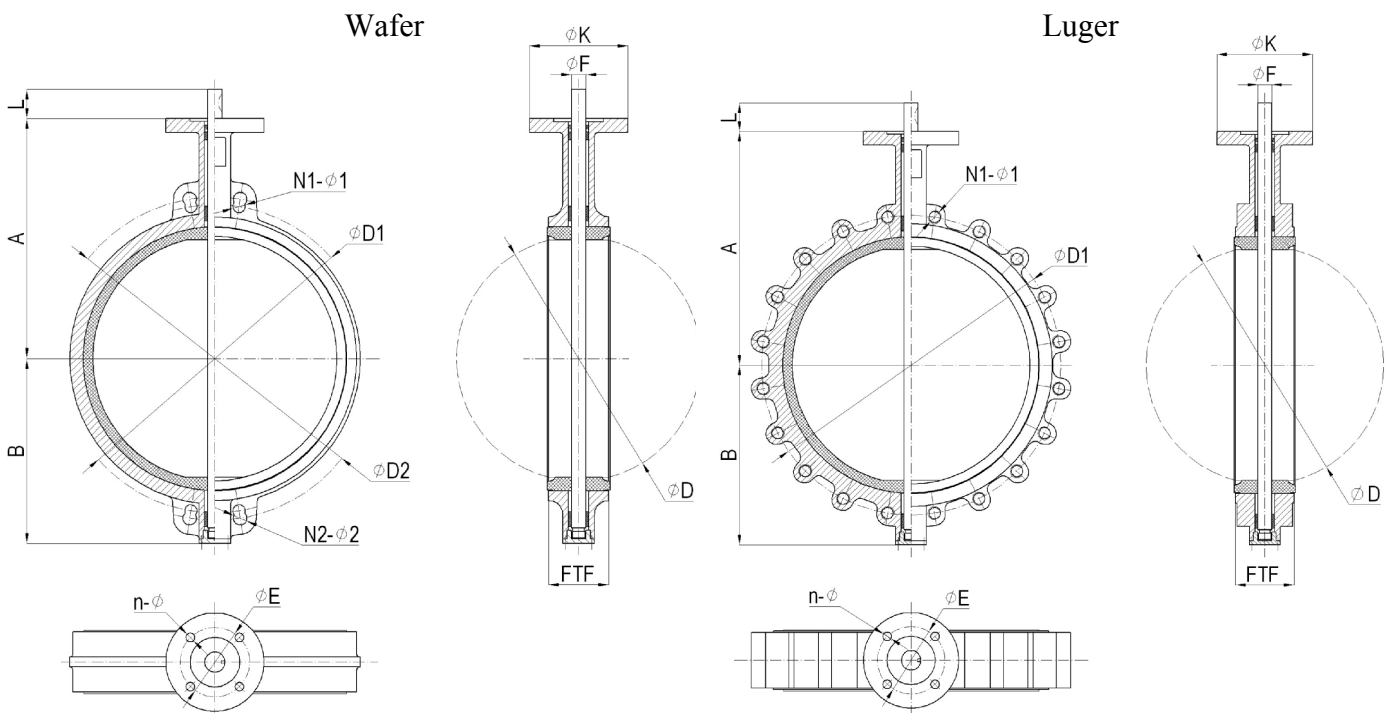
- Wodociągi i kanalizacje, stacje uzdatniania wody, oczyszczalnie ścieków (ścieki po stopniu mechanicznym).
- Przemysł spożywczy i piwowarski, przemysł papierniczy.
- Stacje przesyłowe materiałów sypkich.
- Przepustnica dostępna także w wersji kwasoodpornej i morskiej.

### Cechy charakterystyczne:

- Pełna szczelność w obu kierunkach przepływu.
- Niskie opory przepływu, brak stref martwych.
- Trzpień jednoczęściowy.
- Wydłużona szyjka umożliwiająca izolację rurociągu.
- Łatwe i szybkie przezbrajanie napędów.
- Zabudowa w dowolnym położeniu.
- Mały ciężar i krótka długość zabudowy.
- Prosta i bezpieczna obsługa.

### Dane techniczne:

- Owiert kołnierza PN 10 / PN 16 według PN-EN 1092-2
- Długość zabudowy FTF szereg 20 / K<sub>1</sub> według PN-EN 558-1
- Montaż międzykołnierzowy (W – wafer) lub kołnierzowy (L – luger)





**Specyfikacja:**

Element	Materiał*
Korpus	Żeliwo szare EN-GJL-250 / żeliwo sferoidalne EN-GJS-500, epoksydowane
Dysk	Niklowane żeliwo sferoidalne EN-GJS-500 + Ni
Trzpień	Stal nierdzewna
Uszczelnienie	EPDM / NBR
Łożyska ślizgowe	PTFE

\*inne wykonania materiałowe na zapytanie ofertowe.

**Wymiary:**

DN	Maksymalne ciśnienie robocze	FTF	A	B	ØD	Wafer			Luger		
						ØD1 / ØD2	N1-Ø1 / N2-Ø2	Masa	ØD1	N1-Ø1	Masa
[MPa]	[mm]				[mm]		[kg]	[mm]		[kg]	
350	1.0	78	368	267	333.3	460/470	16-M20 / 16-M24	41	460	16-M20	69
400	1.0	102	400	309	389.6	515/525	16-M24 / 16-M27	61	515	16-M24	80
450	1.0	114	422	328	440.5	565/585	20-M24 / 16-M27	79	565	16-M24	119
500	1.0	127	480	361	491.6	620/650	20-M24 / 20-M30	128	620	20-M24	179
600	1.0	154	562	459	592.5	725/770	20-M27 / 20-M33	188	725	20-M27	253

DN	Przyłącze napędu					
	ISO 5211	n - Ø	ØK	ØE	ØF	L
			[mm]			
350	F10	4-M10	141	102	31.6	45
400	F14	4-M16	198	140	33.0	47
450	F14	4-M16	198	140	41.0	47
500	F14	4-M16	198	140	41.0	59
600	F16	4-M20	276	165	50.6	70