



Przepustnica typ TCB-16 DN 700 – DN 1200 (TEHACO)

Zastosowanie:

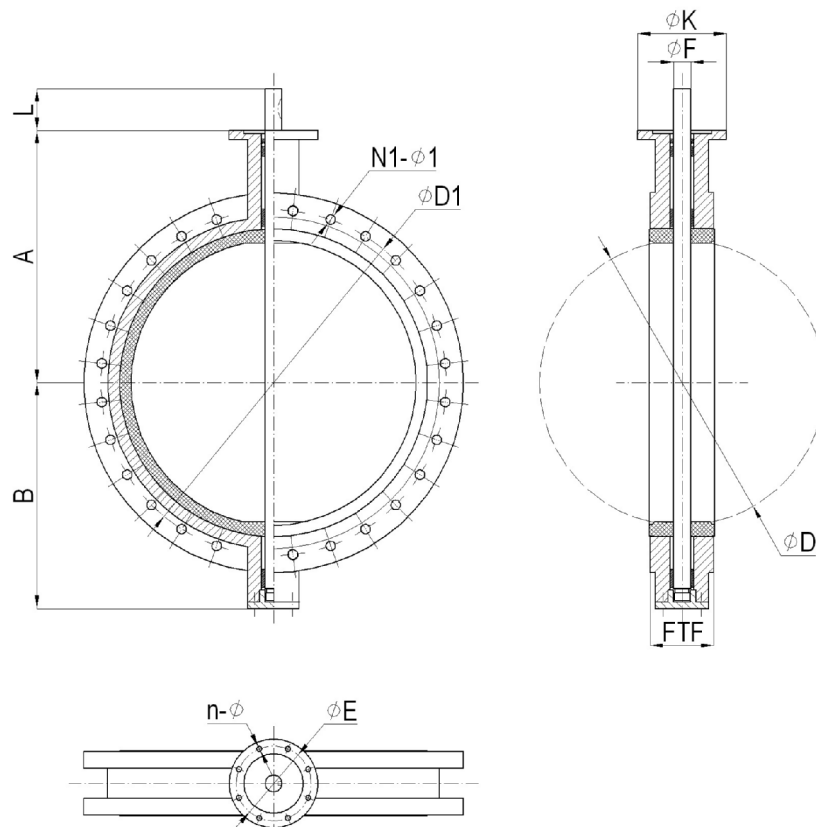
- Wodociągi i kanalizacje, stacje uzdatniania wody, oczyszczalnie ścieków (ścieki po stopniu mechanicznym).
- Przemysł spożywczy i piwowarski, przemysł papierniczy.
- Stacje przesyłowe materiałów sypkich.
- Przepustnica dostępna także w wersji kwasoodpornej i morskiej.

Cechy charakterystyczne:

- Pełna szczelność w obu kierunkach przepływu.
- Niskie opory przepływu, brak stref martwych.
- Trzpień jednoczęściowy.
- Wydłużona szyjka umożliwiająca izolację rurociągu.
- Łatwe i szybkie przezbieranie napędów.
- Zabudowa w dowolnym położeniu.
- Mały ciężar i krótka długość zabudowy.
- Prosta i bezpieczna obsługa.

Dane techniczne:

- Owiert kołnierza PN 10 według PN-EN 1092-2
- Długość zabudowy FTF szereg 20 / K₁ według PN-EN 558-1
- Montaż międzykołnierzowy (W – wafer)





Specyfikacja:

Element	Materiał*
Korpus	Żeliwo szare EN-GJL-250 / żeliwo sferoidalne EN-GJS-500, epoksydowane
Dysk	Niklowane żeliwo sferoidalne EN-GJS-500 + Ni
Trzpień	Stal nierdzewna
Uszczelnienie	EPDM / NBR
Łożyska ślizgowe	Brąz

*inne wykonania materiałowe na zapytanie ofertowe.

Wymiary:

DN	Pr	FTF	A	B	ØD	ØD1	N1 - Ø	Masa	
	[Mpa]						PN10		[kg]
		[mm]							
700	1.0	165	624	520	695.0	840	24-M27	533	
800	1.0	190	672	591	794.7	950	24-M30	693	
900	1.0	203	720	656	864.7	1050	28-M30	886	
1000	1.0	216	800	721	965.0	1160	28-M33	973	
1200	1.0	254	941	864	1160.6	1380	32-M36	1157	

DN	Przyłącze napędu					
	ISO 5211	n - Ø	ØK	ØE	ØF	L
			[mm]			
700	F25	8-M16	300	254	63.4	66
800	F25	8-M16	300	254	63.4	66
900	F25	8-M16	300	254	75.0	118
1000	F25	8-M16	300	254	85.0	142
1200	F30	8-M20	350	298	105.0	150