



## Przepustnica międzykołnierzowa (Jafar)

### Zastosowanie:

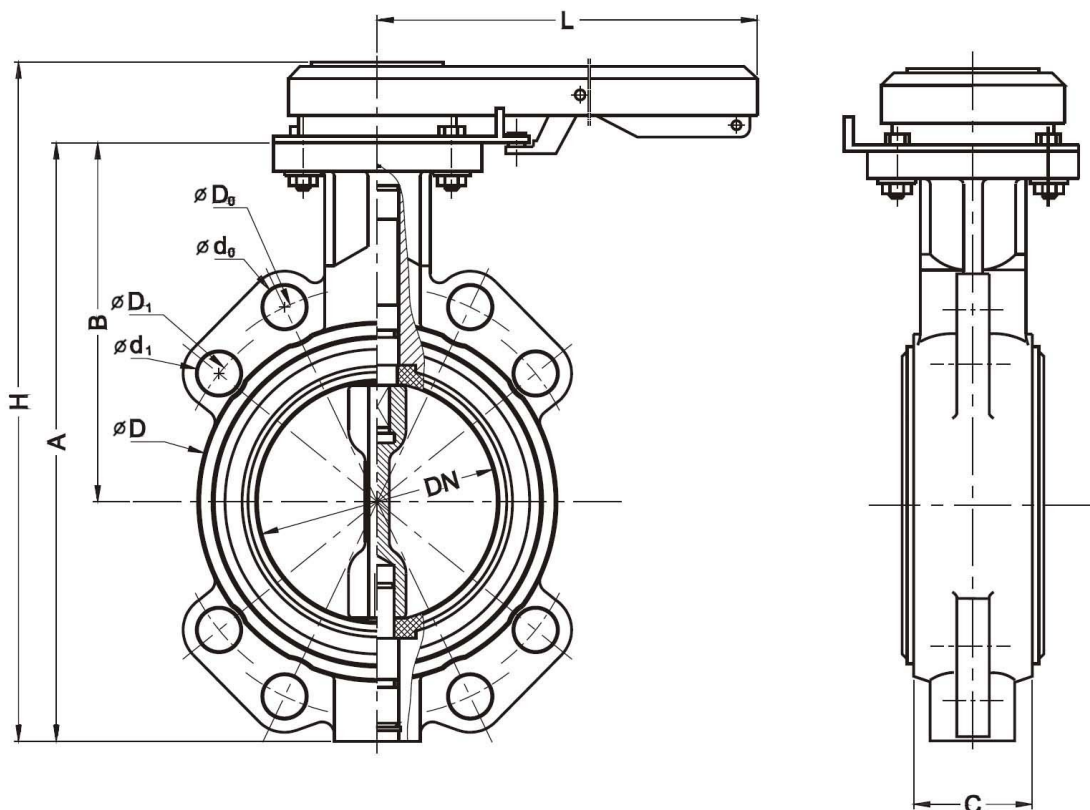
- Instalacje wody pitnej (EPDM) oraz innych płynów o współczynniku pH od 4 do 8 (NBR)

### Cechy charakterystyczne:

- Obrót / regulacja dźwignią – 90°/ co 15°
- Montaż w dowolnej pozycji.

### Dane techniczne:

- Długość zabudowy: ASME/ANSI szereg 3, ISO 5752 szereg 20.
- Cienienie nominalne PN16 (1,6 MPa)
- Temperatura pracy do 100°C (120°C na zapytanie)
- Maksymalna prędkość przepływu: ciecze 4 m/s, gazy 30m/s



### Specyfikacja:

Element	Materiał
Korpus	Żeliwo szare EN-GJL-250 PN-EN 1561:2000
Wał	Stal X20Cr13
Kłapa	Mosiądz
Uszczelka	NBR / EPDM



**Wymiary:**

DN	skok regulacji	A	B	C	ØD	ØD <sub>0</sub> /ØD <sub>1</sub>	Ød <sub>0</sub> /Ød <sub>1</sub>	H	L	S	Masa
	[o]										
40	15	180	125	33	85	110/100	18/14	205	250	11	2,9
50	15	241	161	42	100	125/110	18/14	266	250	11	3,9
65	15	264	173	45	120	145/130	18/14	289	250	11	4,7
80	15	276	181	45	131	160/150	18/18	300	250	11	6,2
100	15	312	200	50	152	180/170	18/18	342	350	14	7,4
125	15	359	215	54	190	210/200	18/18	389	350	14	8,4
150	15	363	225	56	210	240/225	20/16	393	350	17	12,4
200	15	395	225	58	270	295/280	22/18	425	350	17	19,3
250	15	479	281	68	325	355/335	26/18	509	500	22	24,9
300	15	555	321	77	375	410/395	26/22	585	500	22	37,3