

Przepustnica kołnierzowa, podwójnie mimośrodowa (BELGICAST)

Zastosowanie:

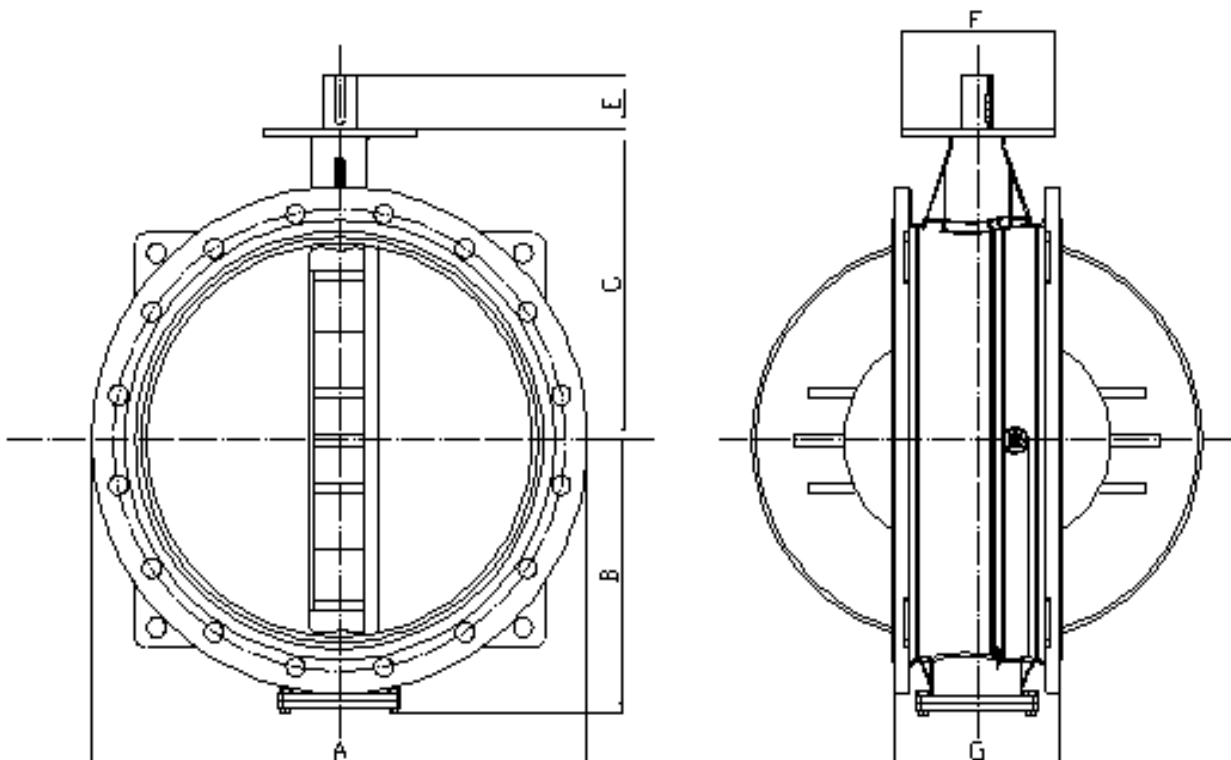
- Instalacje wody pitnej, niektóre instalacje technologiczne (przepływ czystego powietrza).

Cechy charakterystyczne:

- Przepustnice mogą być wyposażone w napęd ręczny (poprzez przekładnię), elektryczny lub pneumatyczny.

Dane techniczne:

- Zakres średnic od DN 100 do DN 1600.
- Cienienie PN10 lub PN16.
- Temperatura pracy do 70°C.





Specyfikacja:

Element	Materiał
Korpus	Żeliwo sferoidalne zgodnie z EN1563
Tarcza/Dysk	Żeliwo sferoidalne zgodnie z EN1563
Wrzeciono	Stal nierdzewna AISI 420
Uszczelki/O-ringi	NBR
Śruby i nakrętki	Stal nierdzewna AISI 304

Wymiary:

Wymiar nominalny	A		B	C	E	F	G	Wymiar wrzeciona	ISO 5211
	mm	mm							mm
DN	'PN10	'PN16	mm	mm	mm	mm	mm	mm	
100	220	220	95	140	25	90	127	'11x11	F07
125	250	250	120	160	25	90	140	'17x17	F07
150	285	285	125	185	25	90	140	'17x17	F07
200	340	340	155	205	35	125	152	'17x17	F10
250	395	405	190	240	35	125	165	Ø28	F10
300	445	460	230	275	35	150	178	Ø32	F12
350	505	520	311	330	50	150	190	Ø35	F12
400	565	580	353	365	75	150	216	Ø35	F12
450	615	640	377	400	75	150	222	Ø45	F12
500	670	715	421	445	75	210	229	Ø50	F16
600	780	840	530	485	75	210	267	Ø50	F16
700	895	910	608	564	105	300	292	Ø75	F25
800	1015	1025	670	624	105	300	318	Ø75	F25
900	1115	1125	690	670	105	300	330	Ø75	F25
1000	1230	1255	722	755	118	350	410	Ø100	F30
1200	1455	1485	840	880	122	350	470	Ø120	F30
1400	1675	1685	1000	950	145	415	530	Ø150	F35
1600	1915	1930	1118	1130	150	415	600	Ø150	F35