

Przepustnica kołnierzowa, mimośrodowa (JAFAR)

Zastosowanie:

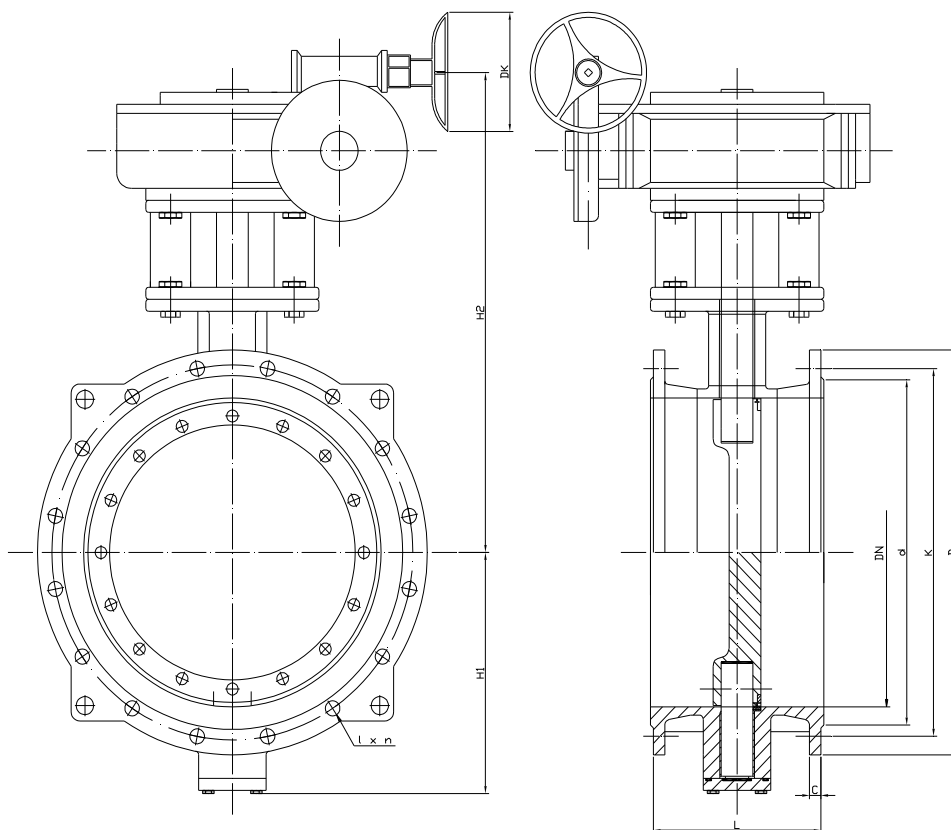
- Instalacje wody przemysłowej, morskiej i słodkiej, olei napędowych i opałowych, ścieki komunalne, powietrze, gaz oraz inne czynniki neutralne w zależności od zastosowanych materiałów na pierścieniu uszczelniające.

Cechy charakterystyczne:

- Przepustnice mogą być wyposażone w napęd ręczny (poprzez przekładnię), elektryczny lub pneumatyczny.

Dane techniczne:

- Zakres średnic od DN 100 do DN 2000,
- Cienienie PN10 do PN25,
- Temperatura pracy do 70°C, przy uszczelnieniu EPDM do 120°C.





Specyfikacja:

Element	Materiał
Korpus	Żeliwo sferoidalne GGG40
Kłapa	Żeliwo sferoidalne GGG40
Wrzeciono	Stal nierdzewna X20Cr13
Uszczelki/O-ringi	NBR lub EPDM
Śruby i nakrętki	Stal nierdzewna

Wymiary:

DN [mm]	L [mm]	D [mm]	K [mm]	d [mm]	C [mm]	lxn	H1 [mm]	H2 [mm]	DK [mm]
100	190	220	180	158	24	'19x8	130	260	250
150	210	285	240	212	26	'23x8	150	279	250
200	230	340	295	268	30	'23x12	180	308	250
250	250	405	355	320	32	'28x12	210	351	250
300	270	460	410	378	32	'28x12	240	401	250
350	290	520	470	438	36	'28x16	280	440	350
400	310	580	525	490	38	'31x16	300	463	400
450	330	640	585	548	40	'31x20	335	508	400
500	350	715	650	610	42	'34x20	380	583	500
600	390	840	770	725	48	'36x20	440	673	500
700	430	910	840	793	54	'36x24	490	736	500
750	470	975	900	844	54	'36x24	530	790	500
800	470	1025	950	900	58	'39x24	570	822	500
900	510	1125	1050	1000	62	'39x24	625	935	500
1000	550	1255	1170	1116	66	'42x28	700	985	500
1100	630	1355	1280	1218	66	'43x32	760	1080	500
1200	630	1485	1390	1330	66	'49x32	820	1154	500
1400	710	1685	1590	1530	66	'49x36	920	1235	500
1600	790	1930	1820	1750	70	'46x40	1045	1415	500
1800	870	2130	2020	1950	70	'56x44	1170	1725	500
2000	950	2345	2230	2150	75	'62x48	1301	1684	500