



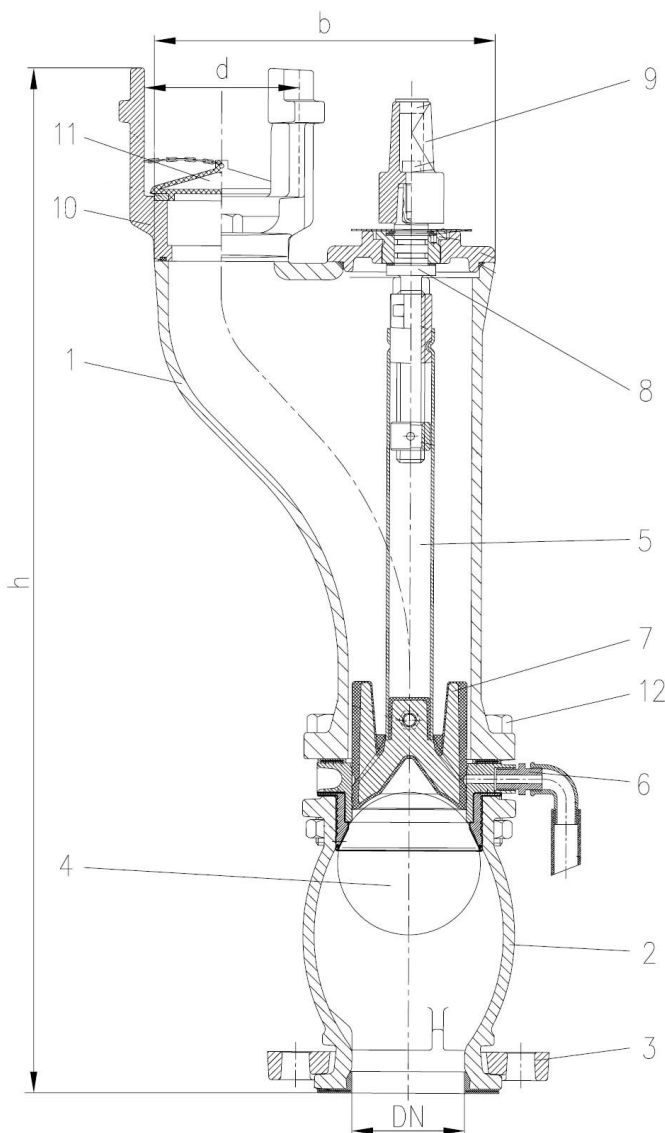
Hydrant podziemny DUO z podwójnym zamknięciem (nr katalogowy 240) (Hawle)

Cechy charakterystyczne:

- Łatwy montaż dzięki luźnemu kołnierzowi oraz zintegrowanej uszczelce płaskiej.
- Całkowite odwadnianie.

Dane techniczne:

- Ciśnienie robocze do 16 bar (PN 16).
- Średnica nominalna DN 80.
- Przyłącze do stojaka hydrantowego 80
- Głębokość zabudowy: 1,00m; 1,25m; 1,50m.



Specyfikacja:

Nr	Element	Materiał
1	Korpus	Żeliwo sferoidalne
2	Cokół	Żeliwo sferoidalne
3	Kołnierz ruchomy	Żeliwo sferoidalne / EPDM
4	Kula	Inkulon-E
5	Trzpień	Stal 1.4301
6	Odwodnienie	Mosiądz
7	Tłok	NBR
8	Wrzeciono	Stal 1.4021
9	Czop	Żeliwo sferoidalne
10	Uchwyt kłowy	Żeliwo sferoidalne
11	Kaptur ochronny	Polietylen
12	Śruby	Stal nierdzewna

Wymiary:

DN	Głębokość zabudowy	h	b	d	Masa [kg]
		[mm]			
80	1,50 m	1230	242	110	39,5
	1,25 m	980			35,5
	1,00 m	730			31,5