



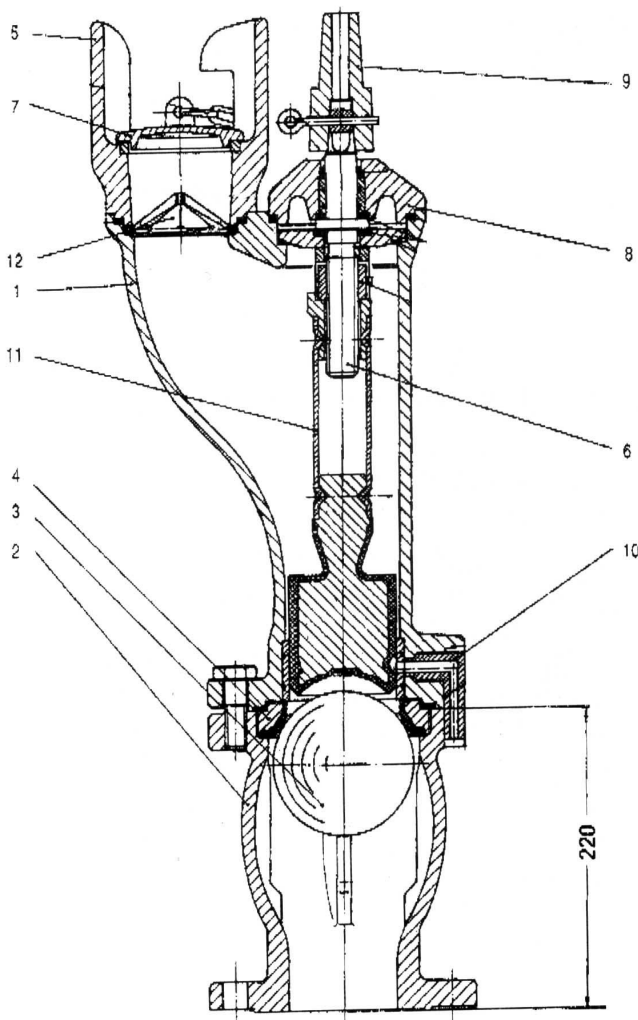
## Hydrant podziemny z podwójnym zamknięciem (Mittelman-AVK)

### Cechy charakterystyczne:

- Dostępne również wersje z kolaniem stopowym.

### Dane techniczne:

- Ciśnienie robocze do 16 bar (przy temperaturze do 40°C).
- Ciśnienie próbne: korpus 25 bar, zamknięcie 16 bar.
- Średnica nominalna DN 80.
- Głębokość zabudowy od 550mm do 1,50m.



### Specyfikacja:

Nr	Element	Materiał
1	Korpus	Żeliwo sferoidalne
2	Korpus kuli	Żeliwo sferoidalne
3	Kula	Polipropylen
4	Uszczelka zamknięcia kulowego	Żeliwo szare / perbunanen
5	Kieł	Żeliwo sferoidalne
6	Wrzeciono zaworu	Stal X20Cr13 1.4021
7	Pokrywa kła	Żeliwo szare
8	Kołpak zamykający	Żeliwo sferoidalne
9	Kaptur czopa	Żeliwo szare
10	Odwodnienie	Poliamid
11	Drażek	Stal nierdzewna
12	Oddalacz zanieczyszczeń	Żeliwo sferoidalne

### Wymiary:

DN	Głębokość zabudowy	Masa
	[m]	[kg]
80	0,55	
	0,80	33,3
	1,00	39,3
	1,25	45,3
	1,50	50,8