

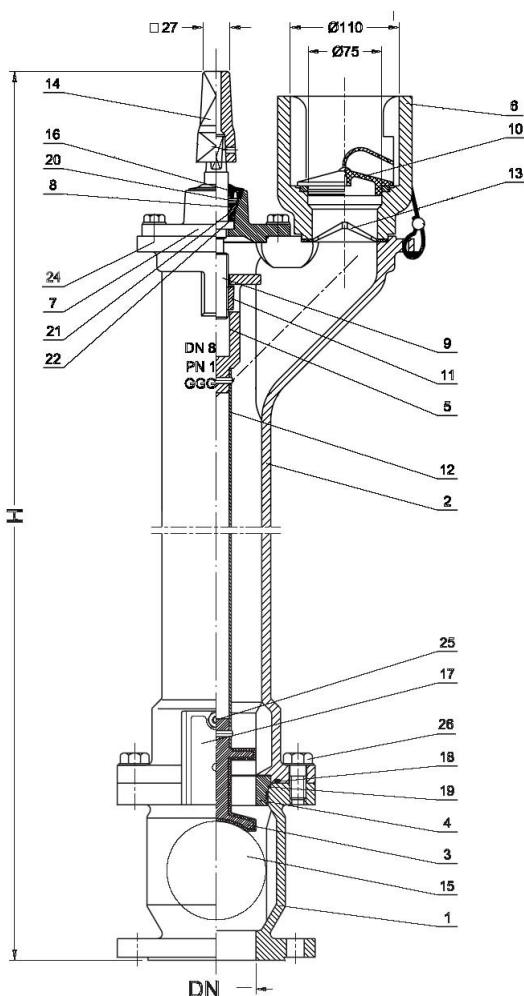


Hydrant podziemny z podwójnym zamknięciem (nr katalogowy 8852) (Jafar)

Dane techniczne:

- Ciśnienie nominalne 1,6 MPa (1,0 MPa)*
- Temperatura czynnika do 70°C
- Połączenie kołnierzowe zgodne z normą PN-EN 1092-2

Specyfikacja:



Nr	Element	Materiał
1	Komora dolna	Żeliwo sferoidalne PN-EN 1563:2000
2	Korpus	Żeliwo sferoidalne PN-EN 1563:2000
3	Grzyb wulkanizowany	Żeliwo sferoidalne PN-EN 1563:2000; EPDM PN-92/C-01604.01
4	Gniazdo	Mosiądz PN-EN 1982:2002
5	Obudowa nakrętki	Żeliwo sferoidalne PN-EN 1563:2000
6	Gniazdo kłowe	Żeliwo sferoidalne PN-EN 1563:2000
7	Pokrywa	Żeliwo sferoidalne PN-EN 1563:2000
8	Korek dławiący	Mosiądz PN-EN 1982:2002
9	Trzpień	Stal nierdzewna X20Cr13 PN-EN 10088-1:1998
10	Pokrywa gniazda kłowego	EPDM PN-92/C-01604.01
11	Nakrętka trzpienia	Mosiądz PN-EN 1982:2002
12	Rura dystansowa	Stal nierdzewna X5CrNi18-10 PN-EN 10088-1:1998
13	Uszczelka gniazda kłowego	EPDM PN-92/C-01604.01
14	Kaptur	Żeliwo sferoidalne PN-EN 1563:2000
15	Kula wulkanizowana	Stop aluminium AK11 PN-EN 1706:2001; EPDM PN-92/C-01604.01
16	Uszczelka czyszcząca	Guma EPDM PN-92/C-01604.01
17	Przysłona odwadniająca	Polietylen PN-EN ISO 1872-1:2000
18-22	Pierścień O-ring	Guma EPDM PN-92/C-01604.01
24-26	Śruba	Stal Fe/Zn5, stal nierdzewna PN-EN ISO 4017:2004

Wymiary:

DN	H	Masa
	[mm]	[kg]
80	750	36
	1000	46
	1250	54
	1500	64
100	750	55
	1000	59
	1250	63
	1500	68

* Na życzenie klienta