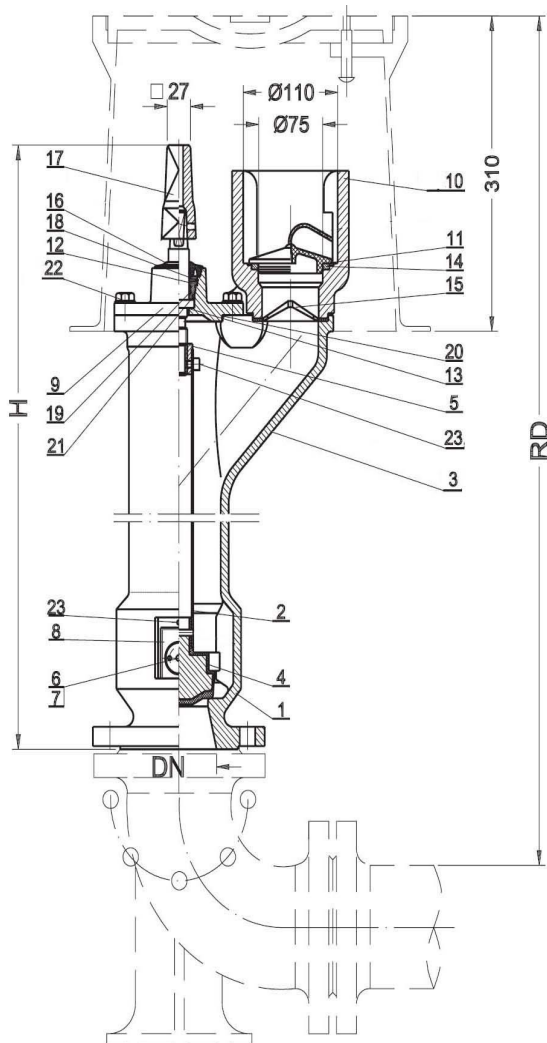




Hydrant podziemny z pojedynczym zamknięciem (nr katalogowy 8851) (Jafar)

Dane techniczne:

- Ciśnienie nominalne 1,6 MPa.
- Temperatura czynnika do 70°C.
- Połączenie kołnierzowe zgodne z normą PN-EN 1092-2.
- Dostępne wersje w wykonaniu z żeliwa sferoidalnego i szarego.



Specyfikacja:

Nr	Element	Materiał
1	Korpus	Żeliwo sferoidalne EN-G JS-400-15 PN-EN-1563:2000
2	Rura dystansowa	Stal R45 PN-89/H-84023/07 stal X5CrNi18-10 PN-EN 10088-1:1988
3	Kolumna	Żeliwo sferoidalne EN-G JS-400-15 PN-EN-1563:2000
4	Grzyb wulkanizowany	Żeliwo sferoidalne EN-G JS-400-15 PN-EN-1563:2000 / Guma EPDM PN-92/C-01604.01
5	Nakrętka trzpienia	Mosiądz PN-EN 1982:2002
6	Korpus zaworu spustowego	Mosiądz PN-EN 1982:2002
7	Dławik	Mosiądz PN-EN 1982:2002
8	Przysłona odwadniająca	Polietylen PN-EN ISO 1872-1:2000
9	Pokrywa	Żeliwo sferoidalne EN-G JS-400-15 PN-EN-1563:2000
10	Gniazdo kłowe	Żeliwo sferoidalne EN-G JS-400-15 PN-EN-1563:2000
11	Pokrywa gniazda kłowego	Guma EPDM PN-92/C-01604.01
12	Korek dławiący	Mosiądz PN-EN 1982:2002
13	Trzpień gwintowany	Stal X20Cr13 PN-EN 10088-1:1998
14	Pierścień gniazda	Mosiądz PN-EN 1982:2002
15	Uszczelka gniazda kłowego	Guma EPDM PN-92/C-01604.01
16	Uszczelka czyszcząca	Guma EPDM PN-92/C-01604.01
17	Kaptur	Żeliwo sferoidalne EN-G JS-400-15 PN-EN-1563:2000
18-21	Pierścień O-ring	Guma EPDM PN-92/C-01604.01
22-23	Śruba	Stal Fe/Zn5 PN-EN ISO 4017:2004

Wymiary:

DN	Rd	H	Masa
[mm]			[kg]
80	1000	750	36
	1250	1000	40
	1500	1250	46
	1800	1500	53
100	1000	750	50
	1250	1000	56
	1500	1250	62
	1800	1500	70