



Hydrant nadziemny DUO z podwójnym zamknięciem, zabezpieczony w przypadku złamania (nr katalogowy 230)

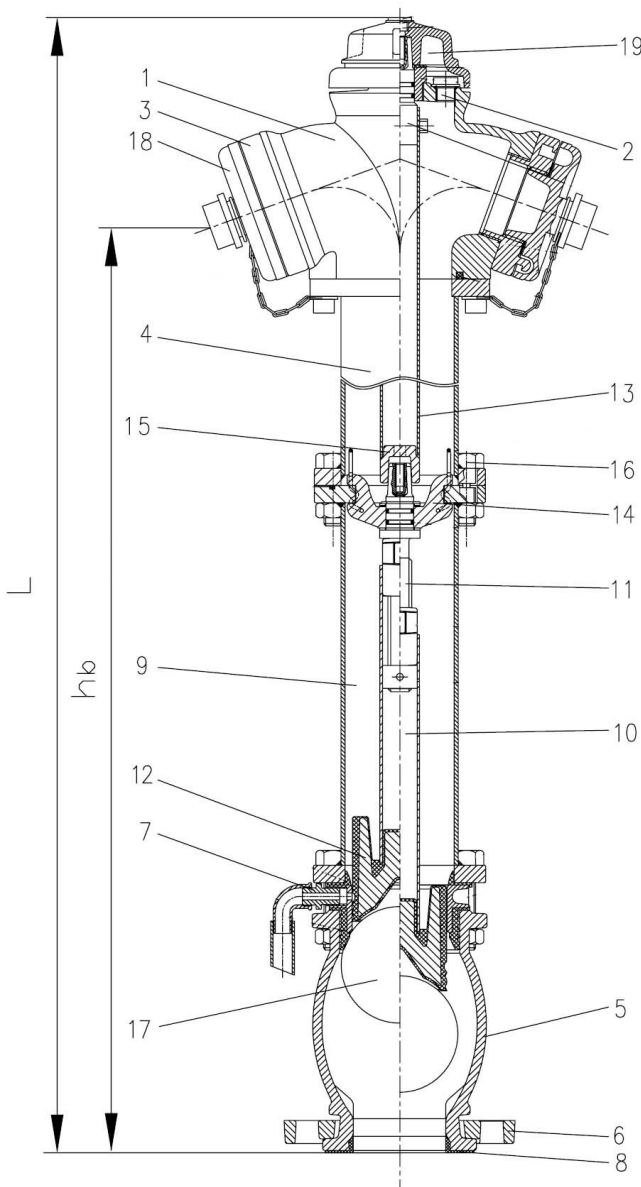
(Hawle - Krammer)

Cechy charakterystyczne:

- Łatwy montaż dzięki luźnemu kołnierzowi oraz zintegrowanej uszczelce płaskiej.
- Całkowite odwadnianie.
- Zabezpieczony przed wypływem wody w przypadku złamania.

Dane techniczne:

- Ciśnienie robocze do 16 bar.
- Średnica nominalna DN 80 oraz DN 100.
- Głębokość zabudowy: 1,00m; 1,25m; 1,50m.



Specyfikacja:

Nr	Element	Materiał
1	Głowica	Żeliwo sferoidalne
2	Zawór napowietrzający	Delrin
3	Nasada	Aluminium
4	Kolumna górna	Żeliwo sferoidalne
5	Cokół	Żeliwo sferoidalne
6	Kołnierz luźny	Żeliwo sferoidalne
7	Odwodnienie	Mosiądz
8	Uszczelka	NBR
9	Kolumna dolna	Stal St 37
10	Trzpień	Stal 1.4301
11	Wrzeciono	Stal 1.4021
12	Tłok	Żeliwo sferoidalne / EPDM
13	Trzpień górny	Stal 1.4301
14	Mostek wywrotny	Mosiądz
15	Orzech wywrotny	Mosiądz
16	Śruba nacięta	Stal nierdzewna
17	Kula	Inkulon-E
18	Pokrywa nasady	Aluminium
19	Kołpak uruchamiający	Aluminium

Wymiary:

DN	Głębokość zabudowy	L	Masa
	[m]		
80	1,00	1850	37
	1,25	2100	40
	1,50	2350	41
100	1,00	1850	61
	1,25	2100	68
	1,5	2350	75