



Hydrant nadziemny z podwójnym zamknięciem (nr katalogowy 8005) (Jafar)

Dane techniczne:

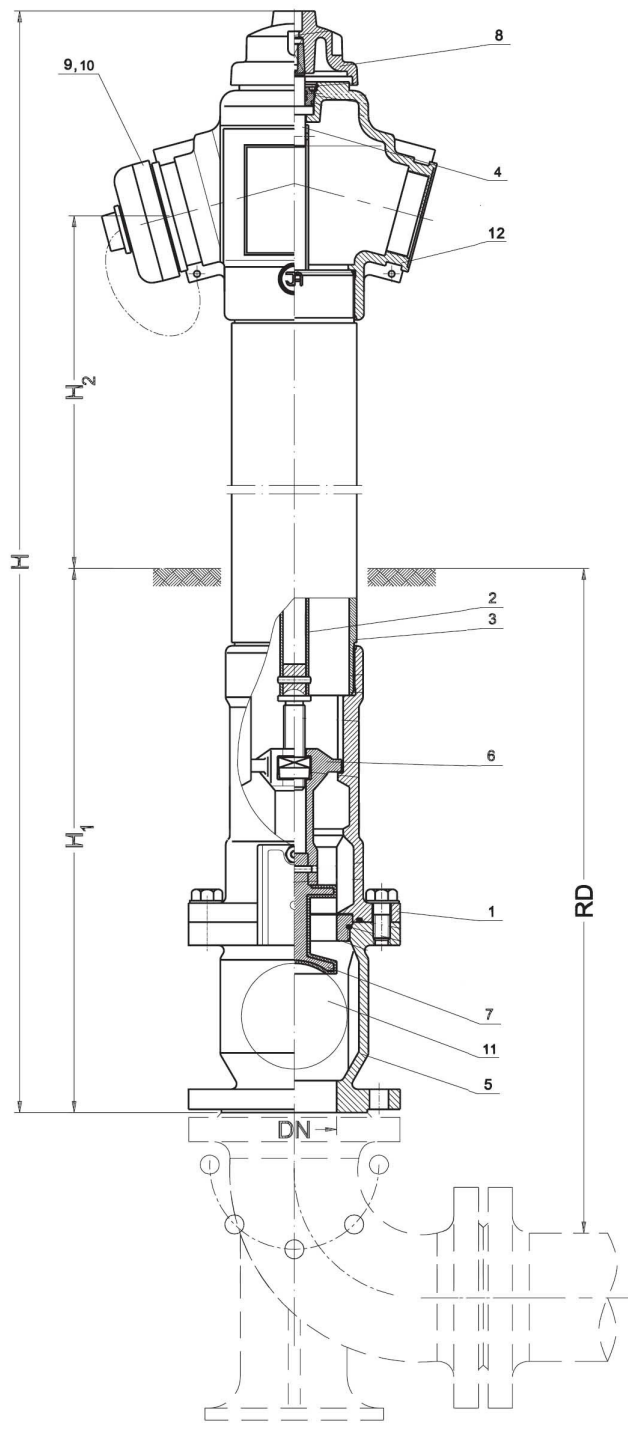
- Ciśnienie nominalne 1,6 MPa.
- Temperatura czynnika do 70°C
- Połączenie kołnierzowe zgodne z normą PN-EN 1092-2.

Cechy konstrukcyjne:

- Dodatkowy zawór kulowy uniemożliwiający wypływ medium w przypadku uszkodzenia kolumny.
- Samoczynne całkowite odwodnienie z chwilą odcięcia wody
- Elementy odcinająco-zamykające (kula, grzyb) całkowicie zwulkanizowane EPDM
- Możliwość wymiany elementów wewnętrznych bez wykopywania
- Pole herbowe

Wymiary:

DN	H	RD	H ₁	H ₂	Masa
[mm]					[kg]
80	1890	1250	1130	640	59
	2140	1500	1380		62
	2440	1800	1680		66



Specyfikacja:

Nr	Element	Materiał
1	Korpus dolny	Żeliwo sferoidalne EN-GJS-400-15
2	Rura dystansowa	Stal R45 / stalX5CrNi18-10
3	Kolumna hydrantu	Żeliwo sferoidalne EN-GJS-400-15
4	Trzpień komory górnej	Stal nierdzewna X20Cr13
5	Komora dolna	Żeliwo sferoidalne EN-GJS-400-15
6	Obsada nakrętki trzpienia	Żeliwo sferoidalne EN-GJS-400-15
7	Grzyb wulkanizowany	Żeliwo sferoidalne EN-GJS-400-15 / EPDM
8	Kapturek trzpienia	Żeliwo sferoidalne EN-GJS-400-15
9	Nasada	Stop aluminium AlSi PN-EN 1706:2001
10	Pokrywa nasady	Żeliwo sferoidalne - EN-GJS-400-15 / aluminium - AK11
11	Kula wulkanizowana	Aluminium - AK11 / EPDM
12	Korpus górny	Żeliwo sferoidalne EN-GJS-400-15