



## Hydrant nadziemny z pojedynczym zamknięciem (nr katalogowy 8855) (Jafar)

### Dane techniczne:

- Ciśnienie nominalne 1,6 MPa
- Temperatura czynnika do 70°C
- Połączenie kołnierzowe zgodne z normą PN-EN 1092-2

### Cechy konstrukcyjne:

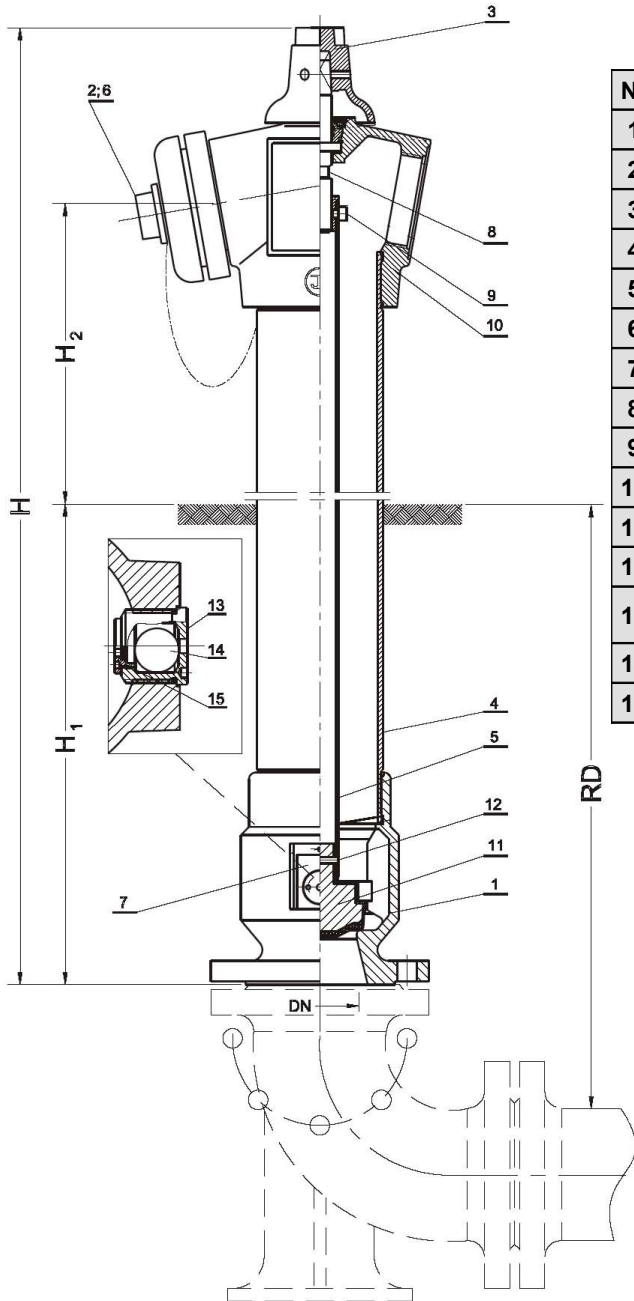
- Kolumna hydrantu wykonana z rury żeliwnej sferoidalnej.
- Samoczynne całkowite odwodnienie z chwilą odcięcia wody
- Całość z materiałów odpornych na korozję
- Uszczelnienie wrzeciona o-ring
- Możliwość wymiany elementów wewnętrznych bez wykopywania
- Grzyb odcinająco-zamykający całkowicie zwulkanizowany EPDM
- Malowanie - farba epoksydowa o grubości warstwy 250µm (300µm)<sup>1</sup>
- Pole herbowe

### Wymiary:

DN	H	RD	H <sub>1</sub>	H <sub>2</sub>	Masa
[mm]					[kg]
80	1890	1250	1130	640	47
	2140	1500	1380		49
	2440	1800	1680		53

DN	H	RD	H <sub>1</sub>	H <sub>2</sub>	Masa
[mm]					[kg]
100	1950	1250	1110	640	67
	2200	1500	1360		70
	2500	1800	1660		73

<sup>1</sup> Na życzenie klienta



### Specyfikacja:

Nr	Element	Materiał
1	Korpus dolny	Żeliwo szare - EN-GJL-250
2	Pokrywa nasady	Żeliwo szare - EN-GJL-250
3	Kaptur trzpienia	Żeliwo szare - EN-GJL-250
4	Kolumna hydrantu	Żeliwo sferoidalne - EN-GJS-400-15
5	Rura dystansowa	Stal R45 / stalX5CrNi18-10
6	Uszczelka nasady	EPDM PN-92/C-01604.01
7	Przystona odwadnicza	Polietylen
8	Trzpień	Stal nierdzewna - X20Cr13
9	Śruba	Stal Fe/Zn5, PN-EN ISO 4017:2004
10	Korpus górny	Żeliwo szare - EN-GJL-250
11	Grzyb wulkanizowany	Żeliwo szare - EN-GJL-250, / EPDM
12	Kółek sprężysty	Stal Fe/Zn5, stal nierdzewna
13	Korpus zaworu spustowego	Mosiądz PN-EN 1982:2002
14	Kula wulkanizowana	Ołów / EPDM
15	Dławik odwadnicza	Mosiądz PN-EN 1982:2002