

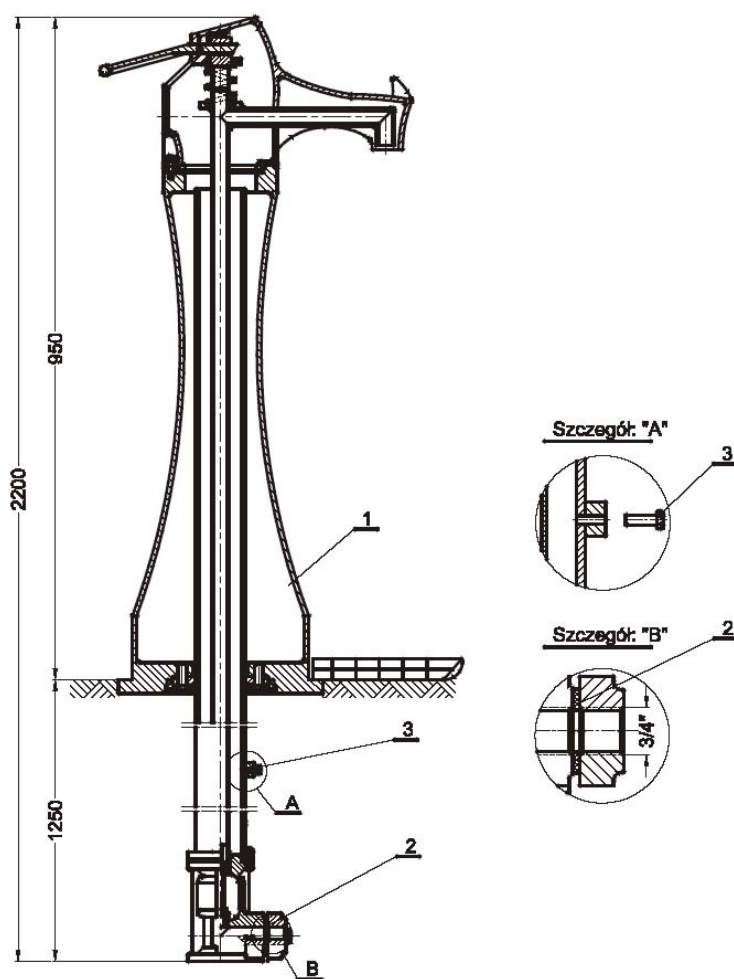
Zdrój uliczny z odwadniaczem (Jafar)

Zastosowanie:

Do poboru wody na terenie osiedli mieszkaniowych.

Opis działania:

Otwarcie przepływu następuje poprzez nacisk dźwigni. Po zwolnieniu dźwigni, woda pozostała w rurze ssącej sphywa przez odwadniacz zamontowany w dolnej części tej rury.



Specyfikacja:

| Nr | Element | Materiał |
|----|------------|-----------------------------|
| 1 | Korpus | Żeliwo szare, epoksydowane |
| 2 | Rura ssąca | Stal / farba antykorozyjna* |
| 3 | Odwadniacz | Mosiądz |

* - Na życzenie stal nierdzewna