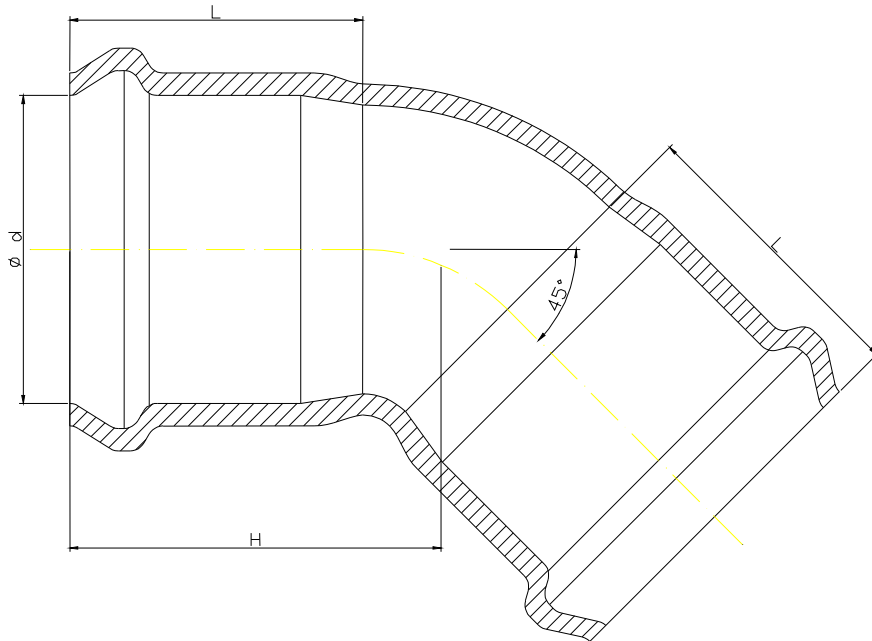




### Łuk kielichowy do rur PVC 45°

### MMK-KS (seria 4250)

### LEYA (BELGICAST)



Element	Materiał	Pokrycie
Korpus	Żeliwo sferoidalne GGG 50	Epoksydowany (250 µm)
Uszczelka	EPDM	

Nr katalogowy	Ød	L	H	Masa
4251	50	90	112,7	2,2
4252	63	95	125,4	2,8
4253	75	100	125	3,9
4254	90	105	133	4,7
4255	110	115	153	6,2
4256	125	125	168	7,5
4257	140	130	178	8,6
4258	160	145	201	11,4
4259	180	155	222,7	14
4260	200	155	213	15,6
4261	225	155	228,4	17,5
4262	250	175	260	25,5
4263	280	185	292	30
4264	315	190	298	36
4265	355	205	376,4	48
4266	400	230	380	61,7
4267	450	230	404	72,4