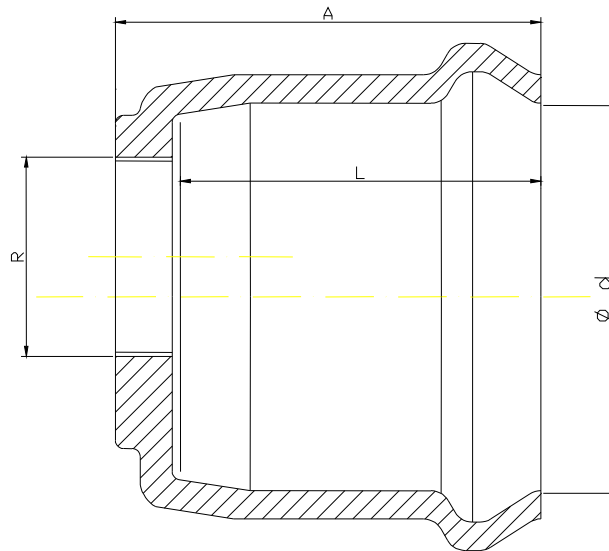




Korek kielichowy, gwintowany do rur PVC

EXI-KS (seria 4350)

LEYA (BELGICAST)



Element	Materiał	Pokrycie
Korpus	Żeliwo sferoidalne GGG 50	Epoksydowany (250 µm)
Uszczelka	EPDM	

Nr katalogowy	Ød	R	L	A	Masa
4351	50	1"	90	110	1,1
4352	63	1"	95	115	1,5
4353	75	1"	100	120	2
4354	90	1"	105	130	2,7
4355	110	2"	115	140	3,5
4356	125	2"	125	165	4,2
4357	140	2"	130	160	5
4358	160	2"	145	175	6
4359	180	2"	155	190	7,5
4360	200	2"	155	190	8,2
4361	225	2"	155	190	10
4362	250	2"	175	205	13,1
4363	280	2"	185	225	16
4364	315	2"	190	225	18,8