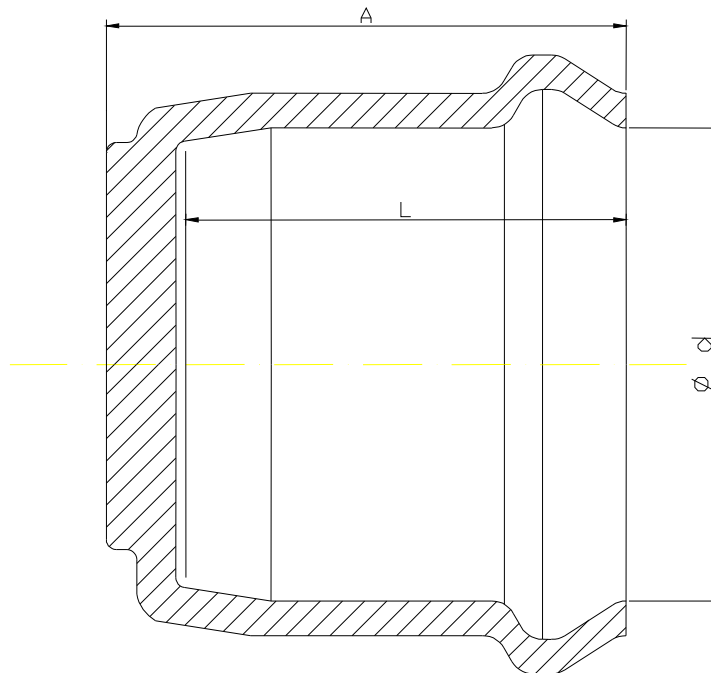




Korek do rur PVC

EX-KS (seria 4375)

LEYA (BELGICAST)



Element	Materiał	Pokrycie
Korpus	Żeliwo sferoidalne GGG 50	Epoksydowany (250 μ m)
Uszczelka	EPDM	

Nr katalogowy	ϕ d	L	A	Masa
4376	50	90	110	1,2
4377	63	95	115	1,7
4378	75	100	120	2,2
4379	90	105	130	2,9
4380	110	115	140	3,7
4381	125	125	165	4,8
4382	140	130	160	5,2
4383	160	145	175	6,3
4384	180	155	190	7,8
4385	200	155	190	8,5
4386	225	155	190	10,3
4387	250	175	205	13,4
4388	280	185	225	17,2
4389	315	190	225	19