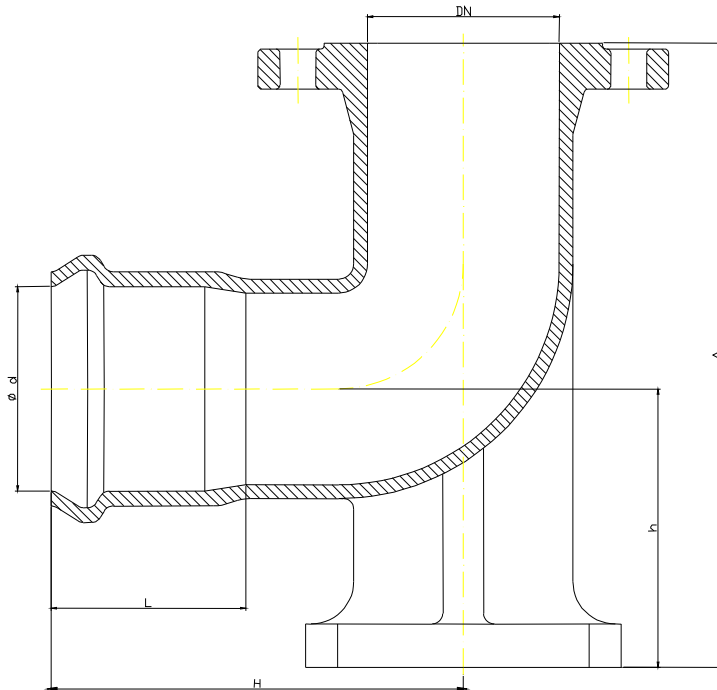




**Kolano stopowe, kielichowo-kołnierzowe do rur PVC  
EN-KS (seria 4275)  
LEYA (BELGICAST)**



Element	Materiał	Pokrycie
Korpus	Żeliwo sferoidalne GGG 50	Epoksydowany (250 µm)
Uszczelka	EPDM	

Numer katalogowy	DN	Ø d	A	L	H	h	Masa
4276	80	90	280	105	220	120	12
4277	80	110	290	115	250	120	13,5
4278	100	110	300	115	250	120	14,8
4279	80	160	300	145	280	120	15,5
4280	150	160	350	145	320	130	26