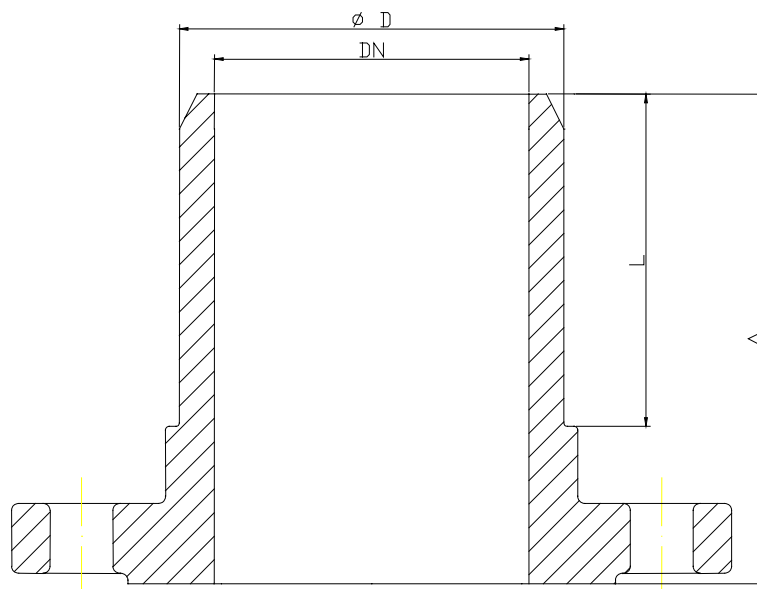




Króciec jednokołnierzowy do rur PVC

F-KS (seria 4025)

LEYA (BELGICAST)



Element	Materiał	Pokrycie
Korpus	Żeliwo sferoidalne GGG 50	Epoksydowany (250 μm)

Nr katalogowy	DN	$\varnothing D$	A	L	Masa
4026	40	50	120	90	2,2
4027	50	63	125	95	3,2
4028	65	75	130	100	3,7
4029	80	90	125	95	4,3
4030	100	90	130	95	5,4
4030	100	110	130	95	5,5
4031	125	125	170	135	8,7
4031	125	140	170	135	8,9
4032	150	160	160	120	10,1
4033	200	180	170	130	13,5
4033-A	200	200	170	130	14
4033-B	200	225	205	170	16,2
4034	250	250	200	150	22,6
4034-A	250	280	245	200	27,5
4035	300	315	200	155	29,8
4036	350	355	250	190	40
4037	400	400	250	190	48
4037-A	400	450	270	225	51,6
4038	500	500	290	225	72