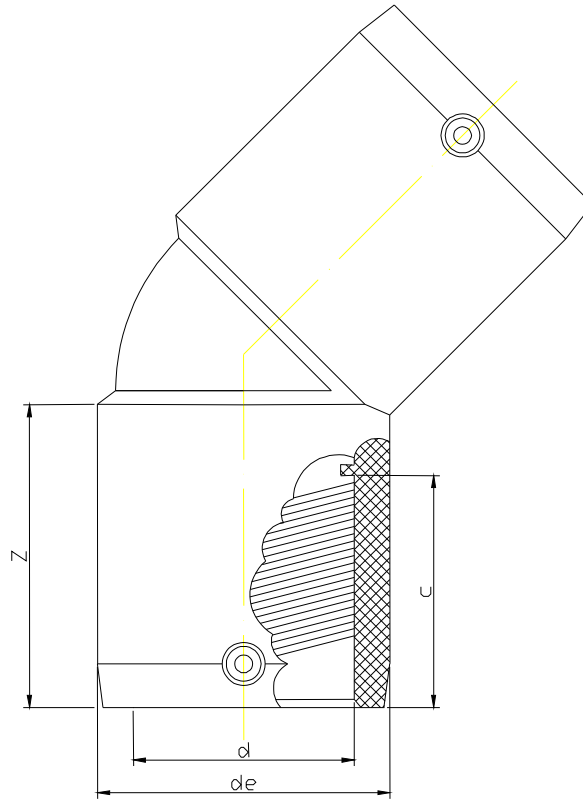




**Łuk 45° do zgrzewania elektrooporowego (nr katalogowy 065)  
(TECHNIMA)**



<b>d</b> [mm]	<b>sdr</b>	<b>Z</b>	<b>C</b> [mm]	<b>d<sub>e</sub></b>	<b>Masa</b> [kg]
<b>63</b>	11	82	70	83	0,35
<b>75</b>	11	90	77	96	0,51
<b>90</b>	11	99	85	115	0,73
<b>110</b>	11	115	96	138	1,28
<b>125</b>	11	118	98	162	1,96
<b>160</b>	11	135	107	199	2,65